

Wellen-Unterstützungen

hohe Ausführung

Typ WU... fertig bearbeitet, ohne Bohrungen

Typ WUG... fertig bearbeitet, mit Bohrungen

Typ WUW... mit montierter Welle und

Befestigungsbohrungen

Zur Unterstützung von Wellen in Verbindung mit Kugelbuchsen Typ OP... oder Gehäuseeinheiten Typ OP...

Material: Aluminium

Durchgehend unterstützte Wellen ermöglichen besonders steife Lagerungen, in vielen Fällen genügt jedoch eine abschnittsweise Unterstützung.

Standardlänge Wellenunterstützung: 600 mm

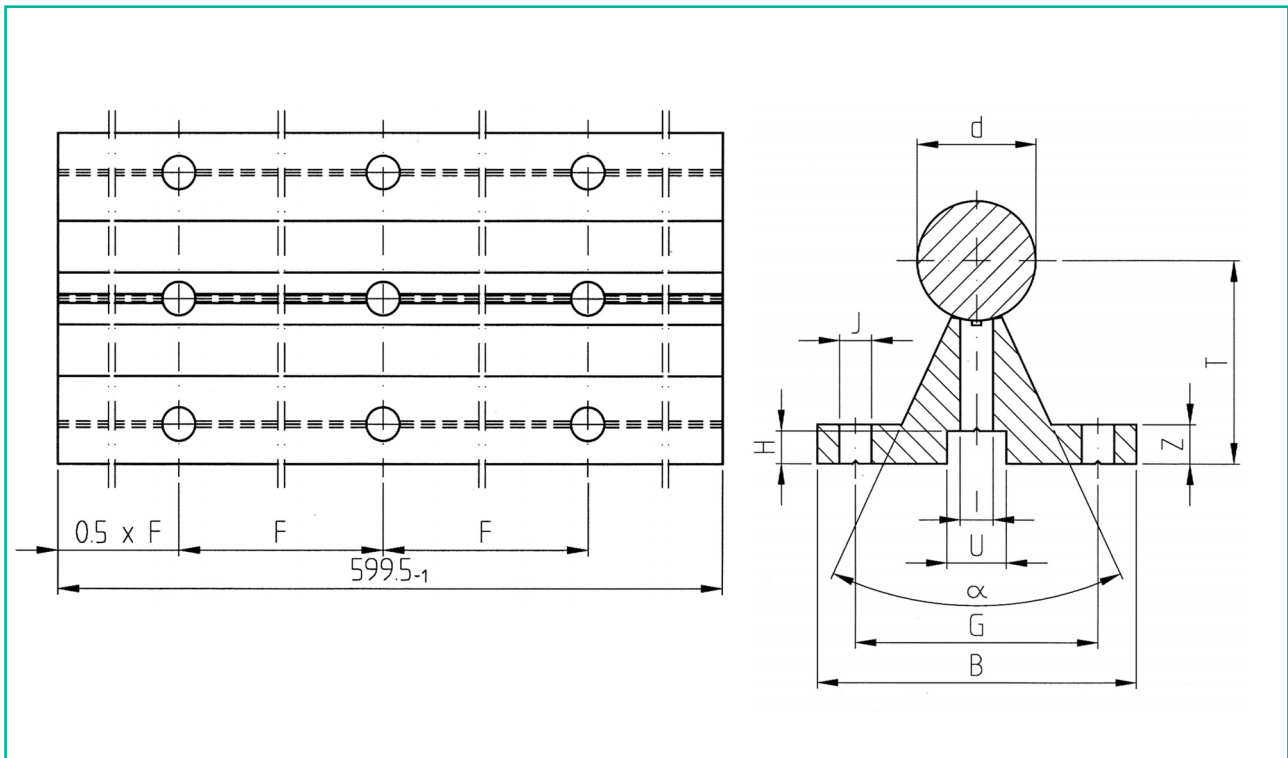
Standardlänge Wellen: bis 6000 mm (größere Längen auf Anfrage)

Abweichende Teilung F auf Wunsch lieferbar



Typenbezeichnung Abmessungen

	d mm	a	B mm	H mm	T ±0,02 mm	U mm
WU 1						
WUG 1	12	50°	40	4,5	22,00	8
WUW 12						
WU 2						
WUG 2	16	50°	54	5,5	32,00	10
WUW 16						
WU 2						
WUG 2	20	50°	54	5,5	34,02	10
WUW 20						
WU 3						
WUG 3	25	50°	65	6,8	39,66	12
WUW 25						
WU 3						
WUG 3	30	50°	65	6,8	42,19	12
WUW 30						
WU 4						
WUG 4	40	50°	85	10,8	60,00	18
WUW 40						
WU 4						
WUG 4	50	50°	85	10,8	65,05	18
WUW 50						



Abmessungen

Gewicht

\varnothing mm	Z mm	G mm	I mm	J mm	F mm	kg
12	5,0	-	-	-	-	0,72
		29	4,5	4,5	120	0,72
		29	4,5	4,5	120	1,61
16	6,0	-	-	-	-	0,95
		41	5,5	5,5	150	0,95
		41	5,5	5,5	150	1,89
20	6,0	-	-	-	-	0,95
		41	6,6	6,6	150	0,95
		41	6,6	6,6	150	2,42
25	6,6	-	-	-	-	1,24
		51	9,0	6,6	150	1,24
		51	9,0	6,6	150	3,52
30	6,6	-	-	-	-	1,24
		51	11,0	9,0	150	1,24
		51	11,0	9,0	150	4,55
40	10,0	-	-	-	-	2,65
		65	11,0	9,0	150	2,65
		65	11,0	9,0	150	8,55
50	10,0	-	-	-	-	2,65
		65	13,0	11,0	150	2,65
		65	13,0	11,0	150	11,85