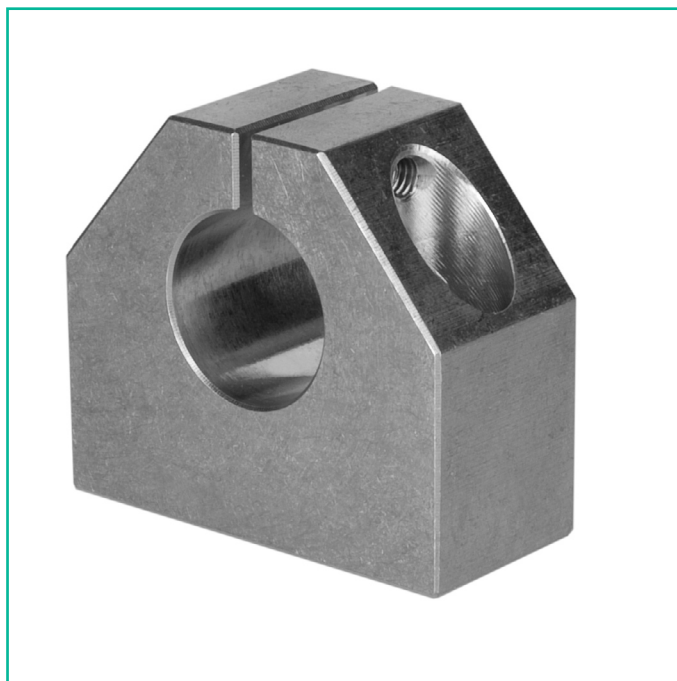


# Wellenböcke

Typ CWB...

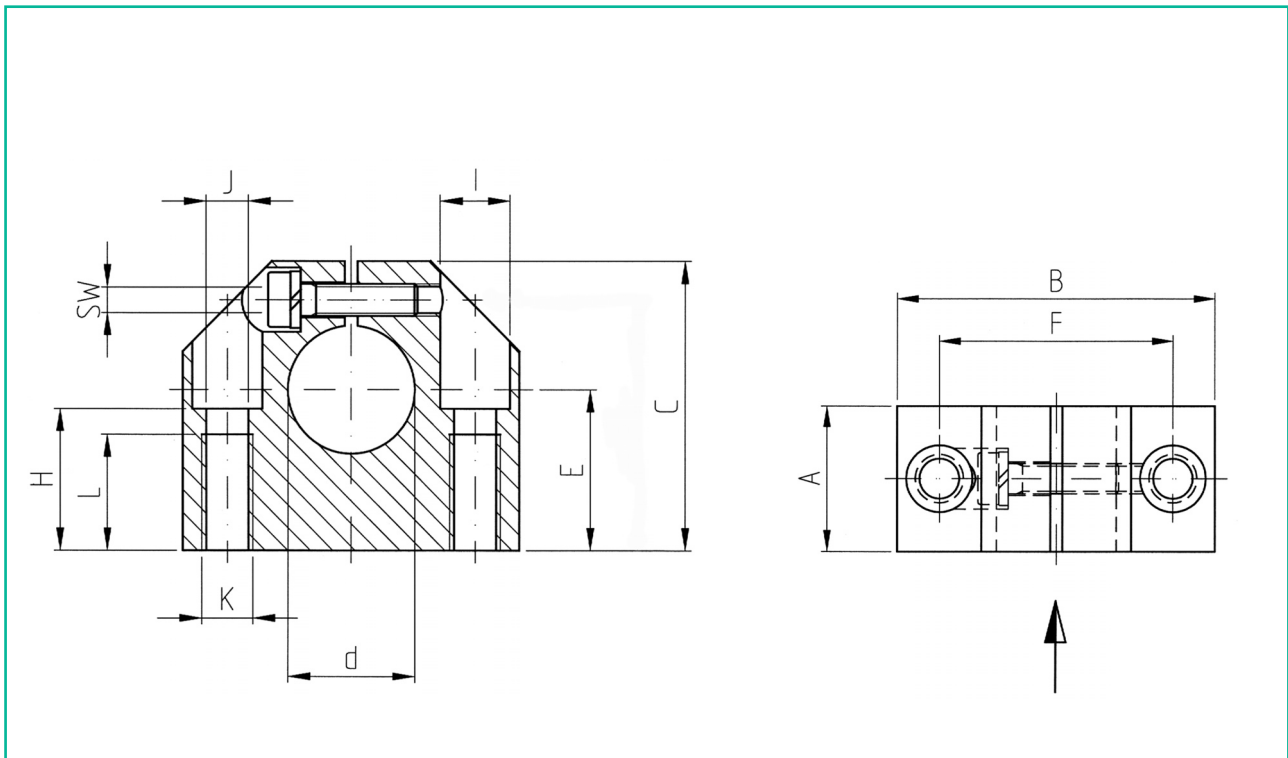
für Gehäuseserie CGE

Material: Aluminium



## Typenbezeichnung Abmessungen

	d mm	A mm	B mm	C mm	E $\pm 0,02$ mm	F $\pm 0,12$ mm
CWB 06	6	16	32	27	15	22
CWB 08	8	16	32	27	16	22
CWB 10	10	18	40	33	18	27
CWB 12	12	18	40	33	19	27
CWB 14	14	20	45	38	20	32
CWB 16	16	20	45	38	22	32
CWB 20	20	24	53	45	25	39
CWB 25	25	28	62	54	31	44
CWB 30	30	30	67	60	34	49
CWB 40	40	40	87	76	42	66
CWB 50	50	50	103	92	50	80



## Abmessungen

## Gewicht

$\varnothing$ mm	H mm	I mm	J mm	K	L mm	SW mm	kg
6	13	8	4,3	M5	11	2,5	0,03
8	13	8	4,3	M5	11	2,5	0,03
10	16,5	10	5,3	M6	13	3,0	0,05
12	16,5	10	5,3	M6	13	3,0	0,05
14	18	10	5,3	M6	13	3,0	0,07
16	18	10	5,3	M6	13	3,0	0,07
20	21	11	6,6	M8	18	4,0	0,12
25	25	15	8,4	M10	22	5,0	0,17
30	29	15	8,4	M10	22	5,0	0,22
40	37	18	10,5	M12	26	6,0	0,48
50	44	20	13,5	M16	34	8,0	0,82