

Flansch-Gehäuseeinheiten

Typ FLE...

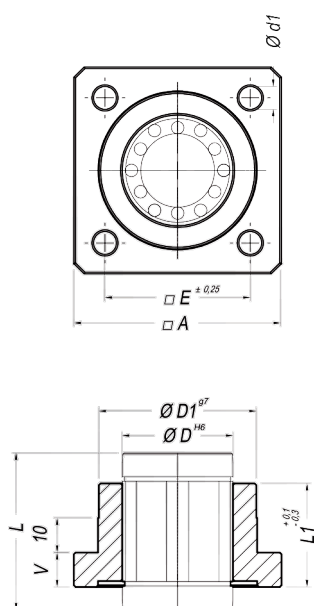
Gehäuse Material: Aluminium
Wahlweise mit fast allen Kugelbuchsenvarianten lieferbar.

UU: Beidseitig abgedichtet



Typenbezeichnung Abmessungen

	Ød mm	ØD mm	ØD 1 mm	A mm	L mm	L1 mm	V mm
FLE 12 UU	12	22	32	40	32	22	6
FLE 16 UU	16	26	38	50	36	24	8
FLE 20 UU	20	32	46	60	45	30	10
FLE 25 UU	25	40	58	70	58	42	12
FLE 30 UU	30	47	66	80	68	50	14
FLE 40 UU	40	62	90	100	80	59	16
FLE 50 UU	50	75	100	130	100	75	18



Abmessungen

Gewicht

E mm	Ød1 mm	kg
30	5,5	0,09
35	5,5	0,12
42	6,6	0,22
54	6,6	0,45
60	9	0,85
78	11	1,40
98	11	2,60