

Kompakt-Kugelbuchse

Typ KH

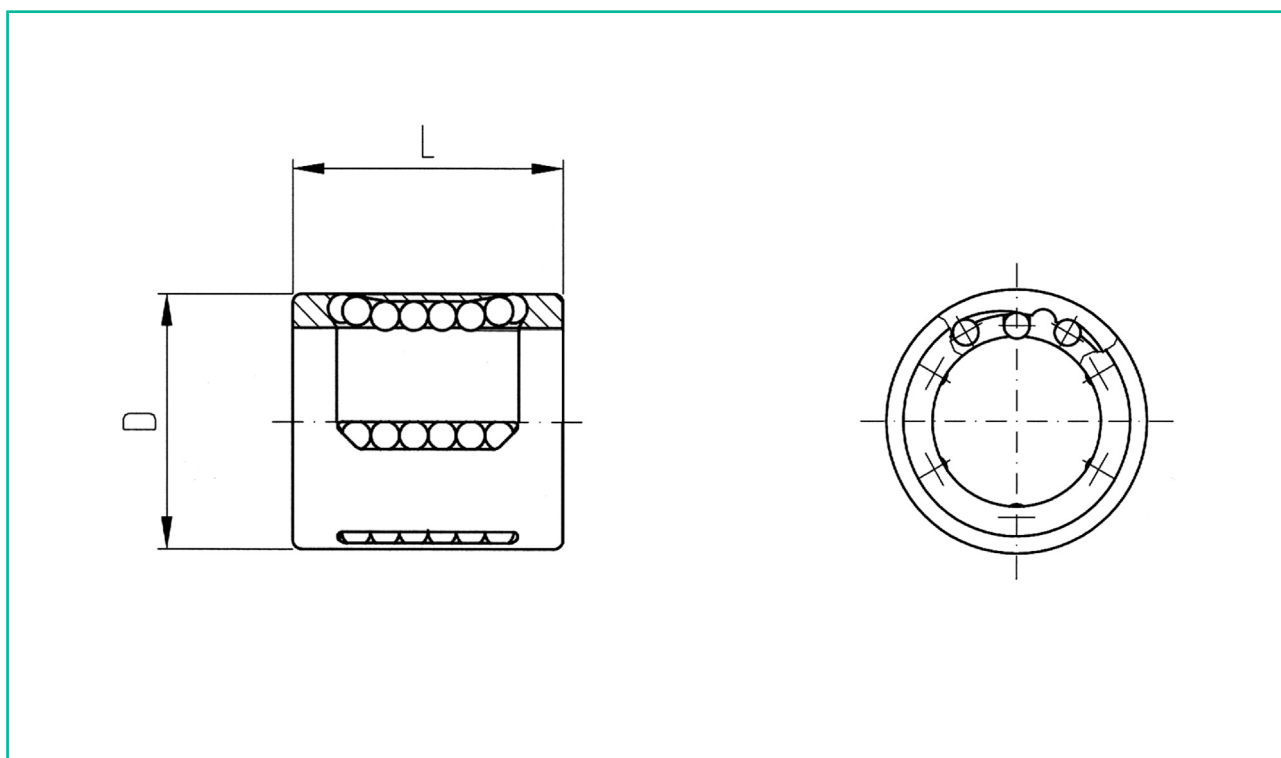
Außenmantel aus Stahlblech tiefgezogen, Käfig aus Kunststoff

Für Gehäuse-Einbautoleranz K7

UU: Beidseitig abgedichtet



Wellen Ø mm	Typenbezeichnung	Anschlussmaße und Toleranzen		Gewicht kg
		D mm	L mm	
6	KH 0622UU	12	22	0,007
8	KH 0824UU	15	24	0,012
10	KH 1026UU	17	26	0,015
12	KH 1228UU	19	28	0,019
14	KH 1428UU	21	28	0,021
16	KH 1630UU	24	30	0,028
20	KH 2030UU	28	30	0,033
25	KH 2540UU	35	40	0,066
30	KH 3050UU	40	50	0,095
40	KH 4060UU	52	60	0,182
50	KH 5070UU	62	70	0,252



Tragzahlen

C dyn. min N	C0 stat. min N	C0 dyn. N	C0 stat. N
340	239	390	340
410	280	475	400
510	370	590	520
670	510	800	740
690	520	830	760
890	620	1060	910
1110	790	1170	1010
2280	1670	2420	2130
3300	2700	3300	3100
5300	4450	5300	4950
6800	4300	6800	7000