

Gehäuseeinheiten, leichte Ausführung

Geschlossen

Typ LGE...

Typ LGE...AJ einstellbar

Gehäuse Material: Aluminium

Wahlweise mit fast allen Kugelbuchsenvarianten lieferbar.

Technische Änderung:

sukzessive Ausführung der Gehäuse mit Anschlagkante

UU: Beidseitig abgedichtet

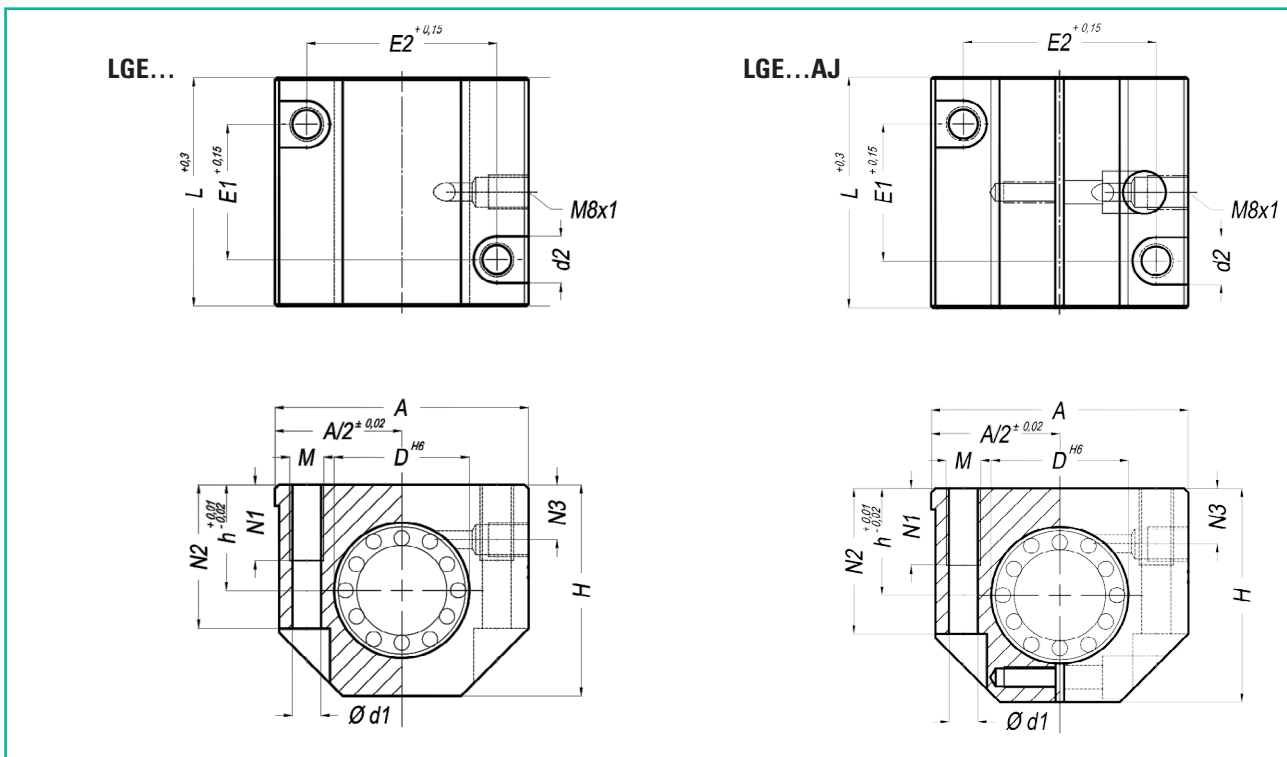


Typenbezeichnung Abmessungen

	Ød mm	ØD mm	A mm	H mm	h mm	L mm	N1 mm
LGE 08 UU	8	16	35	28	13	32	10
LGE 08 UU AJ	8	16	35	28	13	32	10
LGE 12 UU	12	22	43	35	18	39	13
LGE 12 UU AJ	12	22	43	35	18	39	11
LGE 16 UU	16	26	53	42	22	43	13
LGE 16 UU AJ	16	26	53	42	22	43	13
LGE 20 UU	20	32	60	50	25	54	18
LGE 20 UU AJ	20	32	60	50	25	54	18
LGE 25 UU	25	40	78	60	30	67	22
LGE 25 UU AJ	25	40	78	60	30	67	22
LGE 30 UU	30	47	87	70	35	79	22
LGE 30 UU AJ	30	47	87	70	35	79	22
LGE 40 UU	40	62	108	90	45	91	26
LGE 40 UU AJ	40	62	108	90	45	91	26
LGE 50 UU	50	75	132	105	50	113	34
LGE 50 UU AJ	50	75	132	105	50	113	34
LGE 60 UU	60	90	178	128	69	142	40
LGE 60 UU AJ	60	90	178	128	69	142	40
LGE 80 UU	80	120	232	186	93	185	48
LGE 80 UU AJ	80	120	232	186	93	185	48

96

indunorm
Bewegungstechnik



Abmessungen

Gewicht

N2 mm	N3 mm	E1 mm	E2 mm	Ød1 mm	d2 mm	M mm	kg
19,5	8	20	25	3,3	6	M4	0,08
19,5	8	20	25	3,3	6	M4	0,08
25	10	23	32	4,2	8	M5	0,14
25	10	23	32	4,2	8	M5	0,14
30	12	26	40	5,2	10	M6	0,20
30	12	26	40	5,2	10	M6	0,20
34	13	32	45	6,8	11	M8	0,38
34	13	32	45	6,8	11	M8	0,38
40	15	40	60	8,6	15	M10	0,73
40	15	40	60	8,6	15	M10	0,73
48	16	45	68	8,6	15	M10	1,12
48	16	45	68	8,6	15	M10	1,12
60	20	58	86	10,3	18	M12	2,30
60	20	58	86	10,3	18	M12	2,30
49	20	50	108	14,25	20	M16	3,89
49	20	50	108	14,25	20	M16	3,89
100	–	90	130	17,5	26	M20	9,32
100	–	90	130	17,5	26	M20	9,32
136	–	110	170	22	33	M24	21,22
136	–	110	170	22	33	M24	21,22