

# Gehäuseeinheiten, leichte Ausführung

offen mit Segmentausschnitt

Typ LGE...OP

Typ LGE...OPAJ einstellbar

Gehäuse Material: Aluminium

Wahlweise mit fast allen Kugelbuchsenvarianten lieferbar.

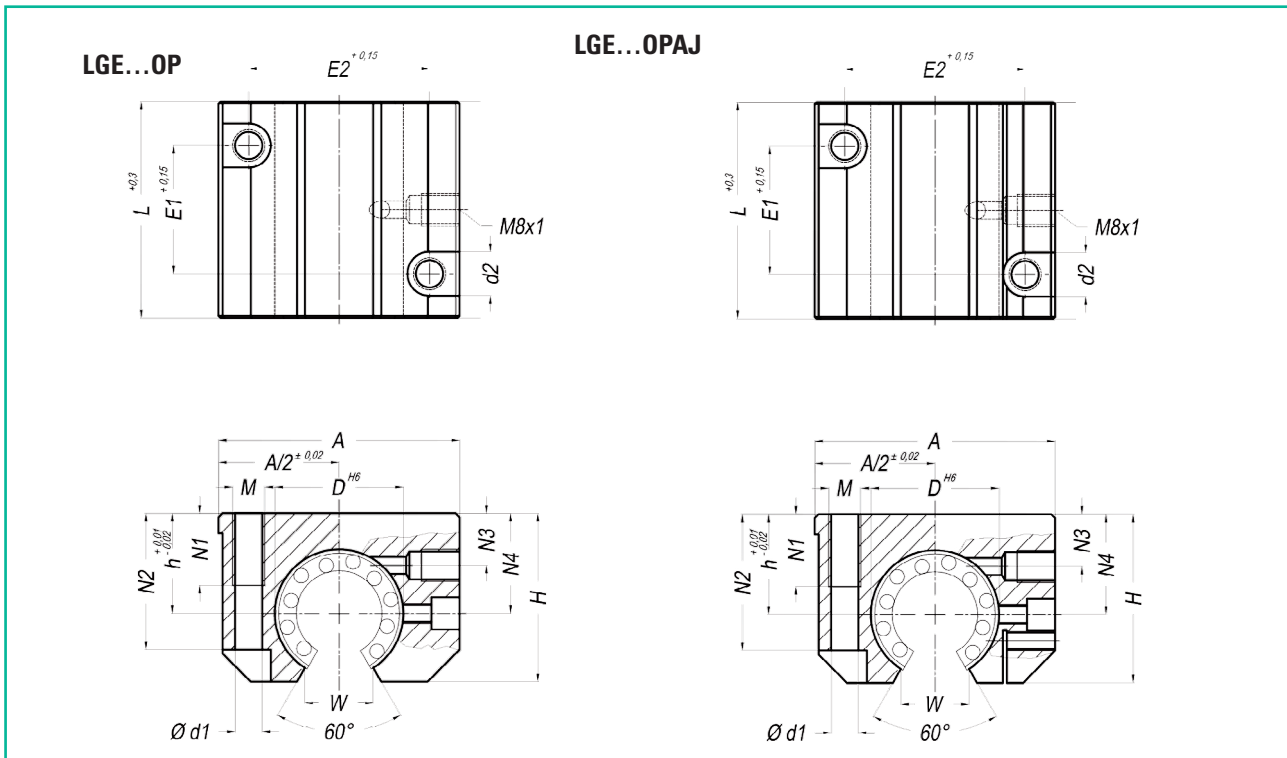
Technische Änderung: sukzessive Ausführung der Gehäuse mit Anschlagkante

**UU: Beidseitig abgedichtet**



## Typenbezeichnung Abmessungen

	Ød mm	ØD mm	A mm	H mm	h mm	L mm	N1 mm
LGE 12 UU OP	12	22	43	28	18	39	11
LGE 12 UU OPAJ	12	22	28	18	43	39	11
LGE 16 UU OP	16	26	53	35	22	43	13
LGE 16 UU OPAJ	16	26	35	22	53	43	13
LGE 20 UU OP	20	32	60	42	25	54	18
LGE 20 UU OPAJ	20	32	42	25	60	54	18
LGE 25 UU OP	25	40	78	51	30	67	22
LGE 25 UU OPAJ	25	40	51	30	78	67	22
LGE 30 UU OP	30	47	87	60	35	79	22
LGE 30 UU OPAJ	30	47	60	35	87	79	22
LGE 40 UU OP	40	62	108	77	45	91	26
LGE 40 UU OPAJ	40	62	77	45	108	91	26
LGE 50 UU OP	50	75	132	88	50	113	34
LGE 50 UU OPAJ	50	75	88	50	132	113	34
LGE 60 UU OP	60	90	178	118	69	142	40
LGE 60 UU OPAJ	60	90	178	118	69	142	40
LGE 80 UU OP	80	120	232	158	93	185	48
LGE 80 UU OPAJ	80	120	232	158	93	185	48



Abmessungen

Gewicht

N2 mm	N3 mm	N4 mm	E1 mm	E2 mm	Ød1 mm	d2 mm	M mm	W mm	kg
23,5	8	16,65	23	32	4,2	8	M5	7	0,10
23,5	8	16,65	23	32	4,2	8	M5	7	0,10
30	12	22	26	40	5,2	10	M6	9,4	0,17
30	12	22	26	40	5,2	10	M6	9,4	0,17
34	13	25	32	45	6,8	11	M8	10,2	0,28
34	13	25	32	45	6,8	11	M8	10,2	0,28
40	15	31,5	40	60	8,6	15	M10	12,5	0,60
40	15	31,5	40	60	8,6	15	M10	12,5	0,60
48	16	33	45	68	8,6	15	M10	13,9	0,90
48	16	33	45	68	8,6	15	M10	13,9	0,90
60	20	43,5	58	86	10,3	18	M12	18	1,70
60	20	43,5	58	86	10,3	18	M12	18	1,70
49	20	47,5	50	108	14,25	20	M16	33	2,80
49	20	47,5	50	108	14,25	20	M16	33	2,80
100	-	-	90	130	17,5	26	M20	43	8,32
100	-	-	90	130	17,5	26	M20	43	8,32
136	-	-	110	170	22	33	M24	61	18,05
136	-	-	110	170	22	33	M24	61	18,05