

Samick Flansch-Kugelbuchse

mit Zentrieransatz

Typ LMEFP und LMEKP

Rundflansch mit Kunststoffkäfig

Baugröße 8-25 auch mit Stahlkäfig erhältlich

Bezeichnung: LMEFP...A

Quadratflansch mit Kunststoffkäfig

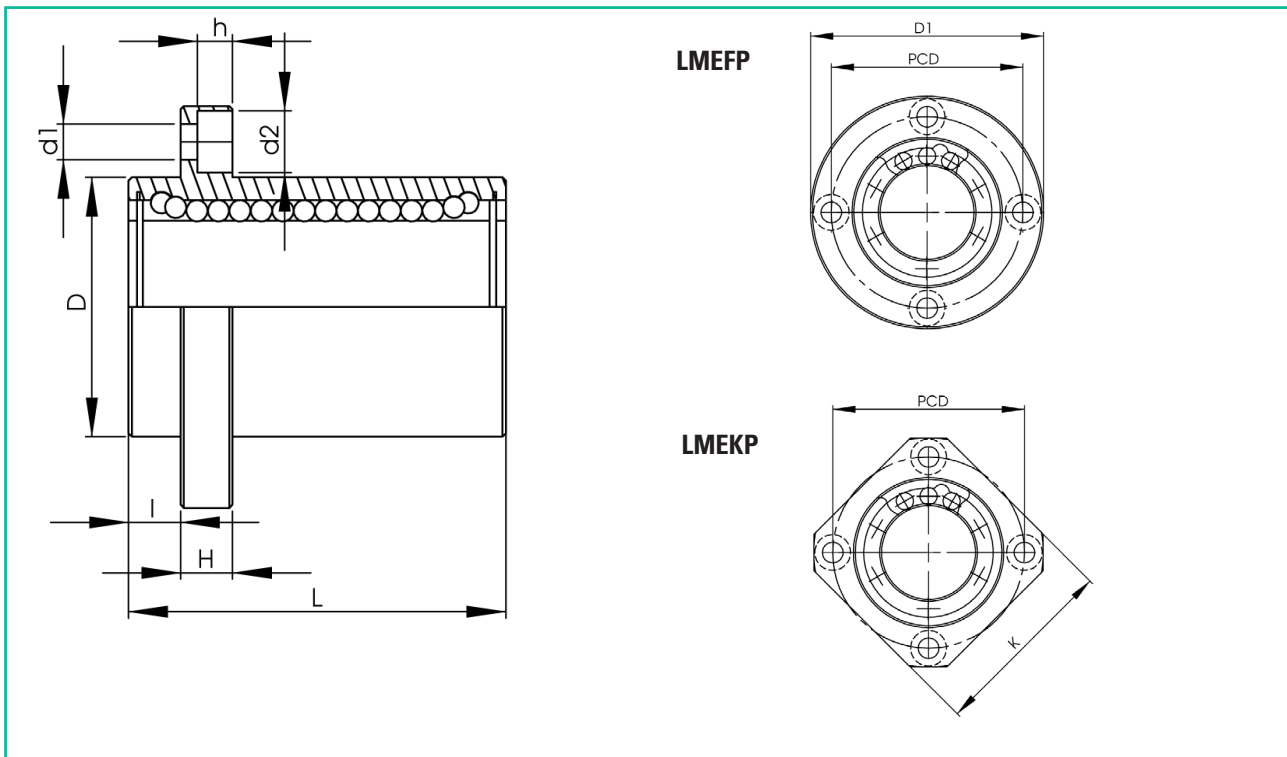
Baugröße 8-25 auch mit Stahlkäfig erhältlich

Bezeichnung: LMEKP...A

UU: Beidseitig abgedichtet



Wellen		Typenbezeichnung			Gewicht	Anschlussmaße und Toleranzen				
Ø mm	Tol. mm	Kunststoffkäfig	Stahlkäfig	Kugel- reihen	kg	D mm	Tol. mm	L mm	K mm	D1 mm
8	+0,008/0	LMEFP 08 UU	LMEFP 08 UU A	4	0,044	16	0/-0,008	25	25	32
	+0,008/0	LMEKP 08 UU	LMEKP 08 UU A							
12	+0,008/0	LMEFP 12 UU	LMEFP 12 UU A	4	0,086	22	0/-0,009	32	32	42
	+0,008/0	LMEKP 12 UU	LMEKP 12 UU A							
16	+0,009/-0,001	LMEFP 16 UU	LMEFP 16 UU A	5	0,120	26	0/-0,009	36	35	46
	+0,009/-0,001	LMEKP 16 UU	LMEKP 16 UU A							
20	+0,009/-0,001	LMEFP 20 UU	LMEFP 20 UU A	5	0,184	32	0/-0,011	45	42	54
	+0,009/-0,001	LMEKP 20 UU	LMEKP 20 UU A							
25	+0,011/-0,001	LMEFP 25 UU	LMEFP 25 UU A	6	0,335	40	0/-0,011	58	50	62
	+0,011/-0,001	LMEKP 25 UU	LMEKP 25 UU A							
30	+0,011/-0,001	LMEFP 30 UU		6	0,545	47	0/-0,011	68	60	76
	+0,011/-0,001	LMEKP 30 UU								
40	+0,013/-0,002	LMEFP 40 UU		6	1,185	62	0/-0,013	80	75	98
	+0,013/-0,002	LMEKP 40 UU								
50	+0,013/-0,002	LMEFP 50 UU		6	1,730	75	0/-0,013	100	88	112
	+0,013/-0,002	LMEKP 50 UU								
60	+0,013/-0,002	LMEFP 60 UU		6	3,180	90	0/-0,015	125	106	134
	+0,013/-0,002	LMEKP 60 UU								



Anschlussmaße und Toleranzen

Tragzahlen

Wellen

l mm	H mm	PCD mm	d1 mm	d2 mm	h mm	C dyn. N	C0 stat. N	Ø mm
5	5	24	3,4	6,5	3,3	260	400	8
6	6	32	4,5	8,0	4,4	410	590	12
6	6	36	4,5	8,0	4,4	770	1170	16
8	8	43	5,5	9,5	5,4	860	1370	20
8	8	51	5,5	9,5	5,4	980	1560	25
10	10	62	6,6	11,0	6,5	1560	2740	30
13	13	80	9,0	14,0	8,6	2150	4010	40
13	13	94	9,0	14,0	8,6	3820	7930	50
18	18	112	11,0	17,5	10,8	4700	9990	60