

Samick

Flansch-Tandem-Kugelnbuchse

Typ LMEF...L und LMEK...L

Rundflansch mit Kunststoffkäfig
 Baugröße 8-25 auch mit Stahlkäfig erhältlich
 Bezeichnung: LMEF...LA

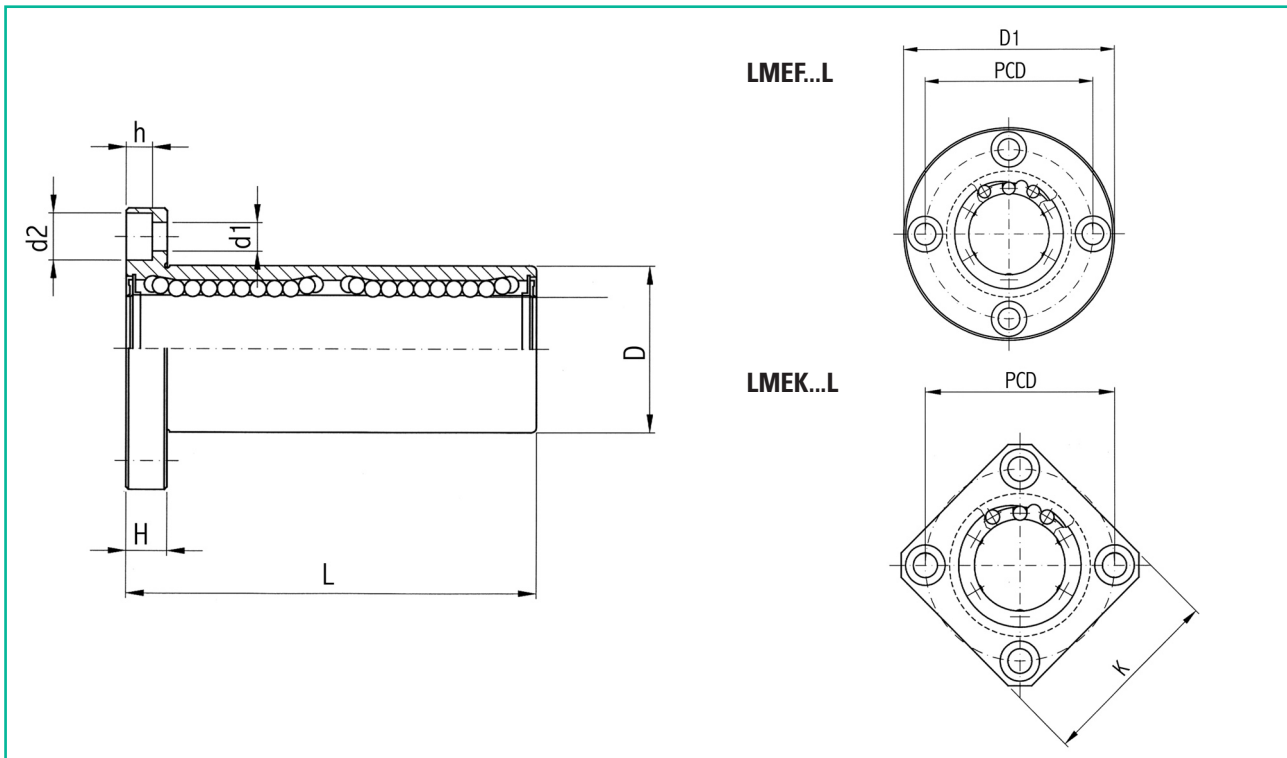
Quadratflansch mit Kunststoffkäfig
 Baugröße 8-25 auch mit Stahlkäfig erhältlich
 Bezeichnung: LMEK...LA

Vorteile: exakte Geometrie, Gehäuse nicht erforderlich,
 einfache Montage und Austauschbarkeit, direkt in
 Maschinen-Rahmen montierbar.

UU: Beidseitig abgedichtet



Wellen		Typenbezeichnung		Gewicht		Anschlussmaße und Toleranzen			
Ø mm	Tol. mm	Kunststoffkäfig	Stahlkäfig	Kugel- reihen	kg	D mm	Tol. mm	L mm	K mm
8	+0,009/-0,001	LMEF 08 L UU	LMEF 08 L UU A	4	0,053	16	0/-0,009	45	25
	+0,008/0	LMEK 08 L UU	LMEK 08 L UU A						
12	+0,009/-0,001	LMEF 12 L UU	LMEF 12 L UU A	4	0,100	22	0/-0,011	57	32
	+0,008/0	LMEK 12 L UU	LMEK 12 L UU A						
16	+0,011/-0,001	LMEF 16 L UU	LMEF 16 L UU A	5	0,187	26	0/-0,011	70	35
	+0,009/-0,001	LMEK 16 L UU	LMEK 16 L UU A						
20	+0,011/-0,001	LMEF 20 L UU	LMEF 20 L UU A	5	0,260	32	0/-0,013	80	42
	+0,009/-0,001	LMEK 20 L UU	LMEK 20 L UU A						
25	+0,013/-0,002	LMEF 25 L UU	LMEF 25 L UU A	6	0,515	40	0/-0,013	112	50
	+0,011/-0,001	LMEK 25 L UU	LMEK 25 L UU A						
30	+0,013/-0,002	LMEF 30 L UU		6	0,655	47	0/-0,013	123	60
	+0,011/-0,001	LMEK 30 L UU							
40	+0,016/-0,004	LMEF 40 L UU		6	1,560	62	0/-0,015	154	75
	+0,013/-0,002	LMEK 40 L UU							
50	+0,016/-0,004	LMEF 50 L UU		6	3,500	75	0/-0,015	192	88
	+0,013/-0,002	LMEK 50 L UU							
60	+0,016/-0,004	LMEF 60 L UU		6	4,500	90	0/-0,020	211	106
	+0,013/-0,002	LMEK 60 L UU							



Anschlussmaße und Toleranzen

Tragzahlen

Wellen

D1 mm	H mm	PCD mm	d1 mm	d2 mm	h mm	C dyn. N	C0 stat. N	ø mm
32	5	24	3,4	6,5	3,3	430	780	8
42	6	32	4,5	8,0	4,4	650	1200	12
46	6	36	4,5	8,0	4,4	1230	2350	16
54	8	43	5,5	9,5	5,4	1400	2750	20
62	8	51	5,5	9,5	5,4	1560	3140	25
76	10	62	6,6	11,0	6,5	2490	5490	30
98	13	80	9,0	14,0	8,6	3430	8040	40
112	13	94	9,0	14,0	8,6	6080	15900	50
134	18	112	11,0	17,5	10,8	7650	20000	60