

# Samick Super-Kugelbuchse, geschlossen

Typ LMES

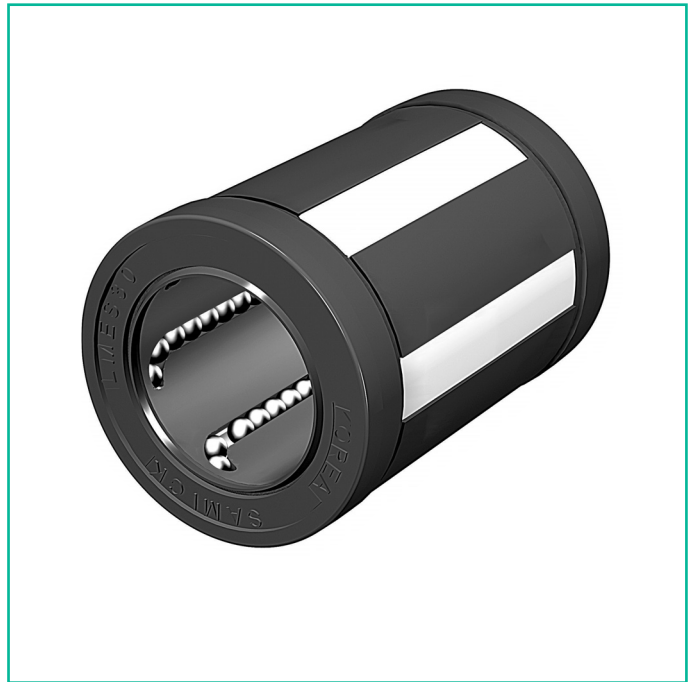
**Vorteile:** Fluchtungsfehlerausgleich +/- 0,5°  
Erhöhte Tragzahlen bei geringem Gewicht

Leichtbauausführung

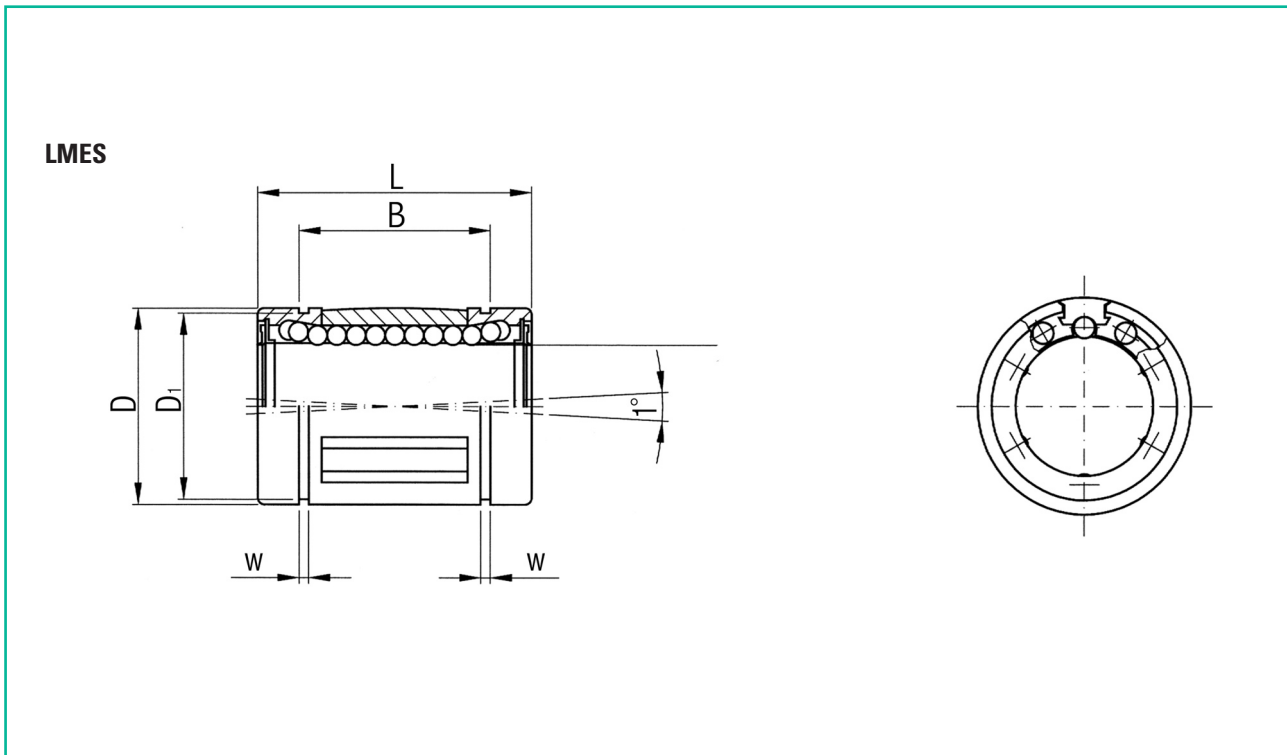
Kunststoffgehäuse mit Stahlplatten

**Neu:** Auf Anfrage in korrosionsbeständiger Ausführung  
lieferbar

**UU:** Beidseitig abgedichtet



Wellen		Typenbezeichnung		Gewicht	Anschlussmaße und Toleranzen	
Ø	Tol. mm	geschlossen	Kugelreihen	kg	D	L
mm					mm	mm
10	+0,008/0	LMES 10 UU	5	0,017	19	29
12	+0,008/0	LMES 12 UU	5	0,023	22	32
16	+0,009/+0,001	LMES 16 UU	5	0,028	26	36
20	+0,009/+0,001	LMES 20 UU	6	0,061	32	45
25	+0,011/+0,001	LMES 25 UU	6	0,122	40	58
30	+0,011/+0,001	LMES 30 UU	6	0,185	47	68
40	+0,013/+0,002	LMES 40 UU	6	0,360	62	80
50	+0,013/+0,002	LMES 50 UU	6	0,580	75	100



Anschlussmaße und Toleranzen			Tragzahlen		Wellen
B	W	D1	C dyn.	C0 stat.	ø
mm	mm	mm	N	N	mm
21,7	1,35	18,0	750	550	10
22,7	1,35	21,0	1230	1100	12
24,7	1,35	24,9	1550	1250	16
31,3	1,65	30,3	2580	1670	20
43,8	1,90	37,5	3800	2750	25
51,8	1,90	44,5	4710	2800	30
60,4	2,20	59,0	6500	5720	40
77,4	2,70	72,0	11460	7940	50

## BESTELLSCHLÜSSEL

### LMES 20 UU - N S

