

Samick Geschlitzte Kugelbuchse

Lager einstellbar

Typ LME...AJ

Standardausführung mit Kunststoffkäfig

Baugröße 8-25 auch mit Stahlkäfig erhältlich

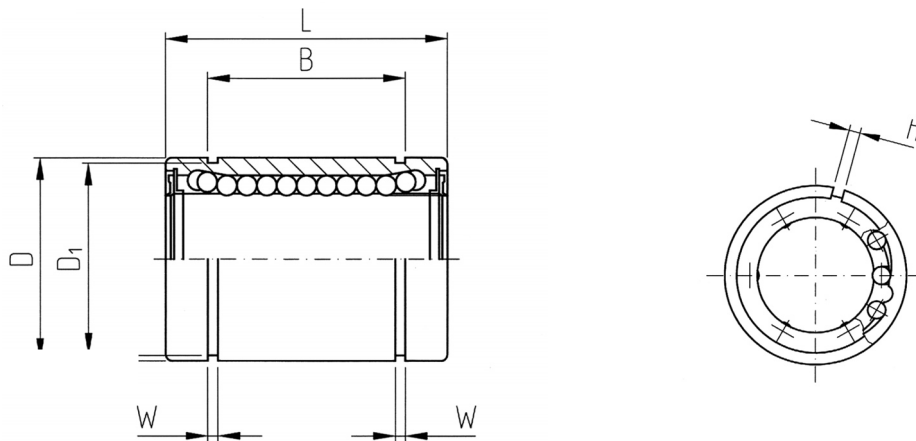
Bezeichnung: LME...AJ A

UU: Beidseitig abgedichtet



Wellen		Typenbezeichnung			Gewicht	Anschlussmaße und Toleranzen	
∅ mm	Tol. mm	Kunststoffkäfig	Stahlkäfig	Kugelreihen	kg	D mm Tol. mm	L mm
5	+0,008/0	LME 05 UU AJ		4	0,012	12 0/-0,008	22
8	+0,008/0	LME 08 UU AJ	LME 08 UU AJ A	4	0,020	16 0/-0,008	25
12	+0,008/0	LME 12 UU AJ	LME 12 UU AJ A	4	0,041	22 0/-0,009	32
16	+0,009/-0,001	LME 16 UU AJ	LME 16 UU AJ A	5	0,057	26 0/-0,009	36
20	+0,009/-0,001	LME 20 UU AJ	LME 20 UU AJ A	5	0,091	32 0/-0,011	45
25	+0,011/-0,001	LME 25 UU AJ	LME 25 UU AJ A	6	0,215	40 0/-0,011	58
30	+0,011/-0,001	LME 30 UU AJ		6	0,325	47 0/-0,011	68
40	+0,013/-0,002	LME 40 UU AJ		6	0,705	62 0/-0,013	80
50	+0,013/-0,002	LME 50 UU AJ		6	1,130	75 0/-0,013	100
60	+0,013/-0,002	LME 60 UU AJ		6	2,220	90 0/-0,015	125

LME...AJ



Anschlussmaße und Toleranzen

Tragzahlen

Wellen

B mm	W mm	D1 mm	h mm	C dyn. N	C0 stat. N	ø mm
14,5	1,10	11,5	1,0	200	260	5
16,5	1,10	15,2	1,0	260	400	8
22,9	1,30	21,0	1,5	410	590	12
24,9	1,30	24,9	1,5	770	1170	16
31,5	1,60	30,3	2,0	860	1370	20
44,1	1,85	37,5	2,0	980	1560	25
52,1	1,85	44,5	2,0	1560	2740	30
60,6	2,15	59,0	3,0	2150	4010	40
77,6	2,65	72,0	3,0	3820	7930	50
101,7	3,15	86,5	3,0	4700	9990	60