

# Samick Tandem-Kugelbuchse

## Typ LME...L

Lange Ausführung mit Kunststoffkäfig

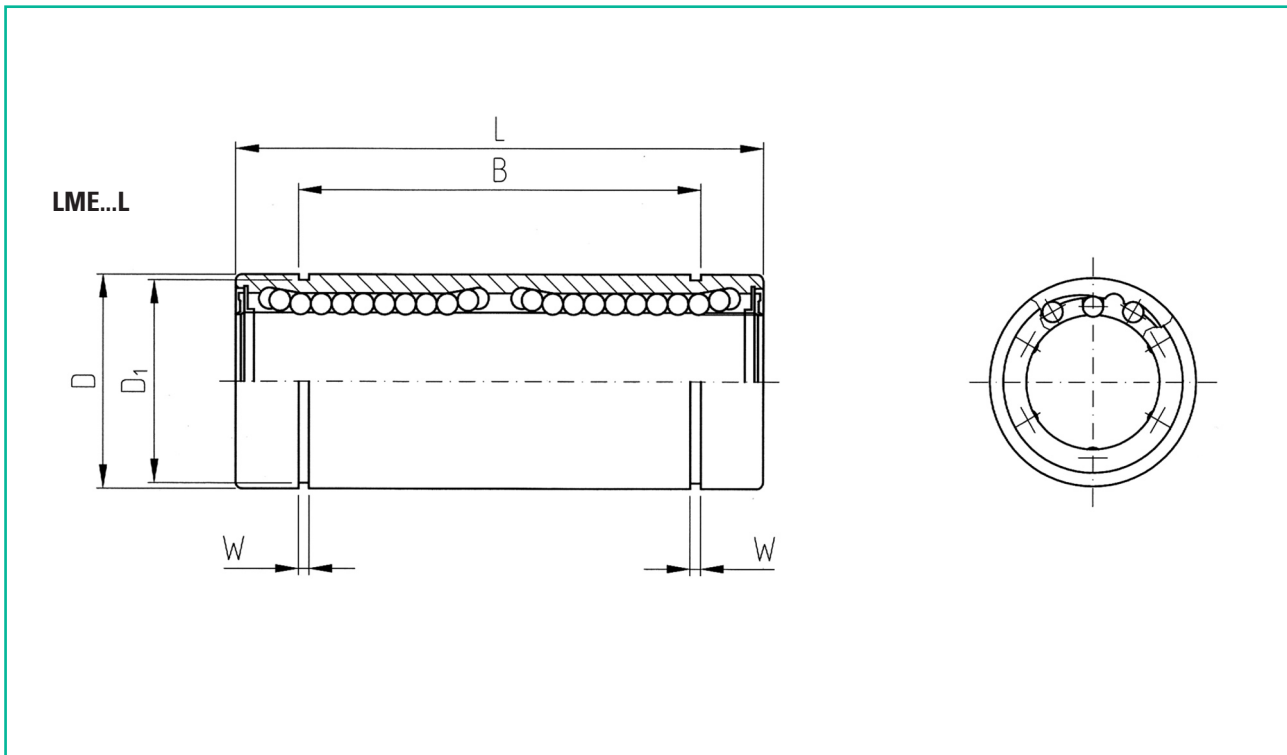
Baugröße 8-25 auch mit Stahlkäfig erhältlich

Bezeichnung: LME...LA

**UU: Beidseitig abgedichtet**



Wellen		Typenbezeichnung			Gewicht	Anschlussmaße und Toleranzen		
ø mm	Tol. mm	Kunststoffkäfig	Stahlkäfig	Kugelreihen	kg	D mm	Tol. mm	L mm
8	+0,008/0	LME 08 L UU	LME 08 L UU A	4	0,031	16	0/-0,009	45
12	+0,008/0	LME 12 L UU	LME 12 L UU A	4	0,080	22	0/-0,011	57
16	+0,009/-0,001	LME 16 L UU	LME 16 L UU A	5	0,145	26	0/-0,011	70
20	+0,009/-0,001	LME 20 L UU	LME 20 L UU A	5	0,180	32	0/-0,013	80
25	+0,011/-0,001	LME 25 L UU	LME 25 L UU A	6	0,440	40	0/-0,013	112
30	+0,011/-0,001	LME 30 L UU		6	0,580	47	0/-0,013	123
40	+0,013/-0,002	LME 40 L UU		6	1,170	62	0/-0,015	154
50	+0,013/-0,002	LME 50 L UU		6	3,100	75	0/-0,015	192
60	+0,013/-0,002	LME 60 L UU		6	3,500	90	0/-0,020	211



## Anschlussmaße und Toleranzen

## Tragzahlen

## Wellen

B mm	W mm	D <sub>1</sub> mm	C dyn. N	C0 stat. N	∅ mm
33,0	1,10	15,2	430	780	8
45,8	1,30	21,0	650	1200	12
49,8	1,30	24,9	1230	2350	16
61,0	1,60	30,3	1400	2750	20
82,0	1,85	38,0	1560	3140	25
104,2	1,85	44,5	2490	5490	30
121,2	2,15	59,0	3430	8040	40
155,2	2,65	72,0	6080	15900	50
170,0	3,15	86,5	7650	20000	60