

Samick Offene Kugelbuchse

mit Segmentausschnitt

Typ LME...OP

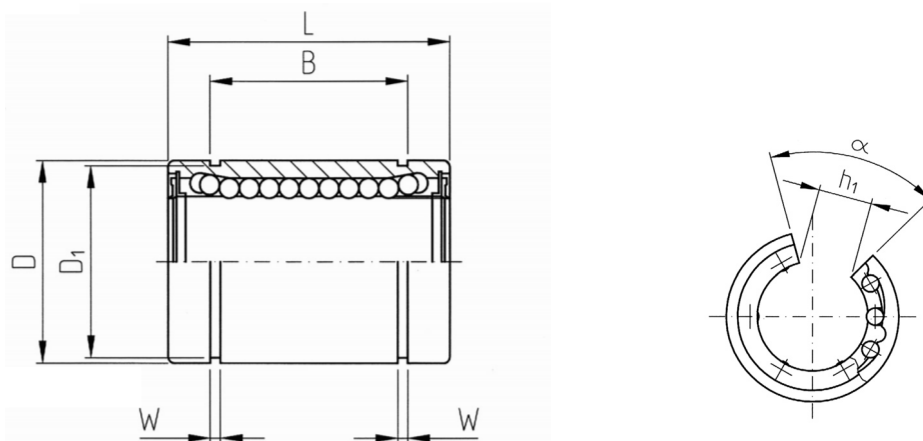
Standardausführung mit Kunststoffkäfig

UU: Beidseitig abgedichtet



Wellen		Typenbezeichnung			Gewicht	Anschlussmaße und Toleranzen	
\varnothing	Tol. mm	Kunststoffkäfig	Stahlkäfig	Kugelreihen	kg	D mm Tol. mm	L mm
12	+0,008/0	LME 12 UU OP	3	0,041	22	0/-0,009	32
16	+0,009/-0,001	LME 16 UU OP	4	0,057	26	0/-0,009	36
20	+0,009/-0,001	LME 20 UU OP	4	0,091	32	0/-0,011	45
25	+0,011/-0,011	LME 25 UU OP	5	0,215	40	0/-0,011	58
30	+0,011/-0,011	LME 30 UU OP	5	0,325	47	0/-0,011	68
40	+0,013/-0,002	LME 40 UU OP	5	0,705	62	0/-0,013	80
50	+0,013/-0,002	LME 50 UU OP	5	1,130	75	0/-0,013	100
60	+0,013/-0,002	LME 60 UU OP	5	2,220	90	0/-0,015	125

LME...OP



Anschlussmaße und Toleranzen

Tragzahlen

Wellen

B mm	W mm	D1 mm	h1 mm	α	C dyn. N	C0 stat. N	\varnothing mm
22,9	1,30	21,0	7,5	78°	410	590	12
24,9	1,30	24,9	10,0	78°	770	1170	16
31,5	1,60	30,3	10,0	60°	860	1370	20
44,1	1,85	37,5	12,5	60°	980	1560	25
52,1	1,85	44,5	12,5	50°	1560	2740	30
60,6	2,15	59,0	16,8	50°	2150	4010	40
77,6	2,65	72,0	21,0	50°	3820	7930	50
101,7	3,15	86,5	27,2	54°	4700	9990	60