

Samick Flansch-Kugelbuchse

mit Ovalflansch und Zentrieransatz

Typ LMHP

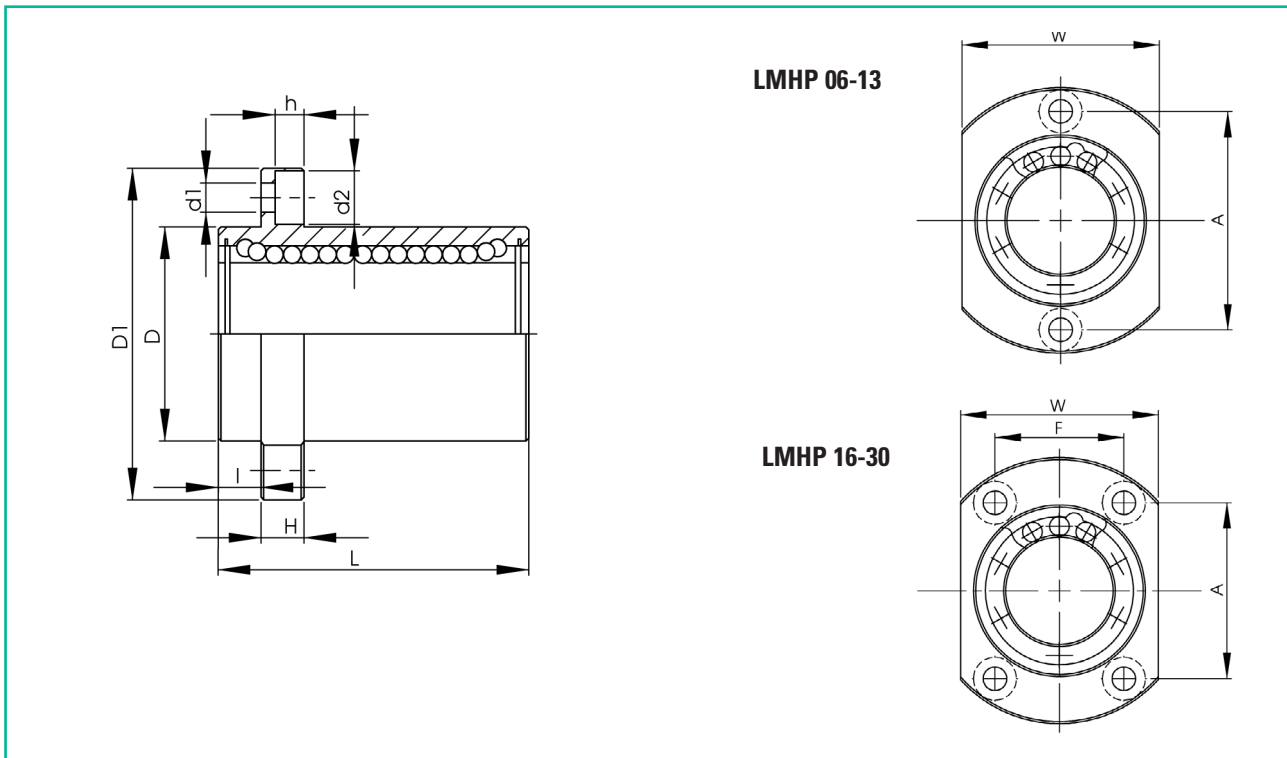
Asiatische Standardausführung

Baugröße 6-25 auch mit Stahlkäfig erhältlich
Bezeichnung: LMHP...A

UU: Beidseitig abgedichtet



Wellen		Typenbezeichnung		Gewicht		Anschlussmaße und Toleranzen				
\varnothing mm	Tol. mm	Kunststoffkäfig	Stahlkäfig	Kugel- reihen	kg	D mm	Tol. mm	L mm	D1 mm	l mm
6	0/-0,009	LMHP 06 UU	LMHP 06 UU A	4	0,027	12	0/-0,011	19	28	5
8	0/-0,009	LMHP 08 UU	LMHP 08 UU A	4	0,040	15	0/-0,011	24	32	5
10	0/-0,009	LMHP 10 UU	LMHP 10 UU A	4	0,076	19	0/-0,013	29	40	6
12	0/-0,009	LMHP 12 UU	LMHP 12 UU A	4	0,078	21	0/-0,013	30	42	6
13	0/-0,009	LMHP 13 UU	LMHP 13 UU A	4	0,094	23	0/-0,013	32	43	6
16	0/-0,009	LMHP 16 UU	LMHP 16 UU A	5	0,134	28	0/-0,013	37	48	6
20	0/-0,010	LMHP 20 UU	LMHP 20 UU A	5	0,180	32	0/-0,016	42	54	8
25	0/-0,010	LMHP 25 UU	LMHP 25 UU A	6	0,340	40	0/-0,016	59	62	8
30	0/-0,010	LMHP 30 UU		6	0,460	45	0/-0,016	64	74	10



Anschlussmaße und Toleranzen							Tragzahlen		Wellen
H mm	W mm	A mm	F mm	d1 mm	d2 mm	h mm	C dyn. N	C0 stat. N	Ø mm
5	18	20	-	3,4	6,5	3,3	200	260	6
5	21	24	-	3,4	6,5	3,3	260	400	8
6	25	29	-	4,5	8,0	4,4	370	540	10
6	27	32	-	4,5	8,0	4,4	410	590	12
6	29	33	-	4,5	8,0	4,4	500	770	13
6	34	31	22	4,5	8,0	4,4	770	1170	16
8	38	36	24	5,5	9,5	5,4	860	1370	20
8	46	40	32	5,5	9,5	5,4	980	1560	25
10	51	49	35	6,6	11,0	6,5	1560	2740	30