

Samick Flansch-Tandem-Kugelbuchse

mit Ovalflansch

Typ LMH...L

Asiatische Standardausführung

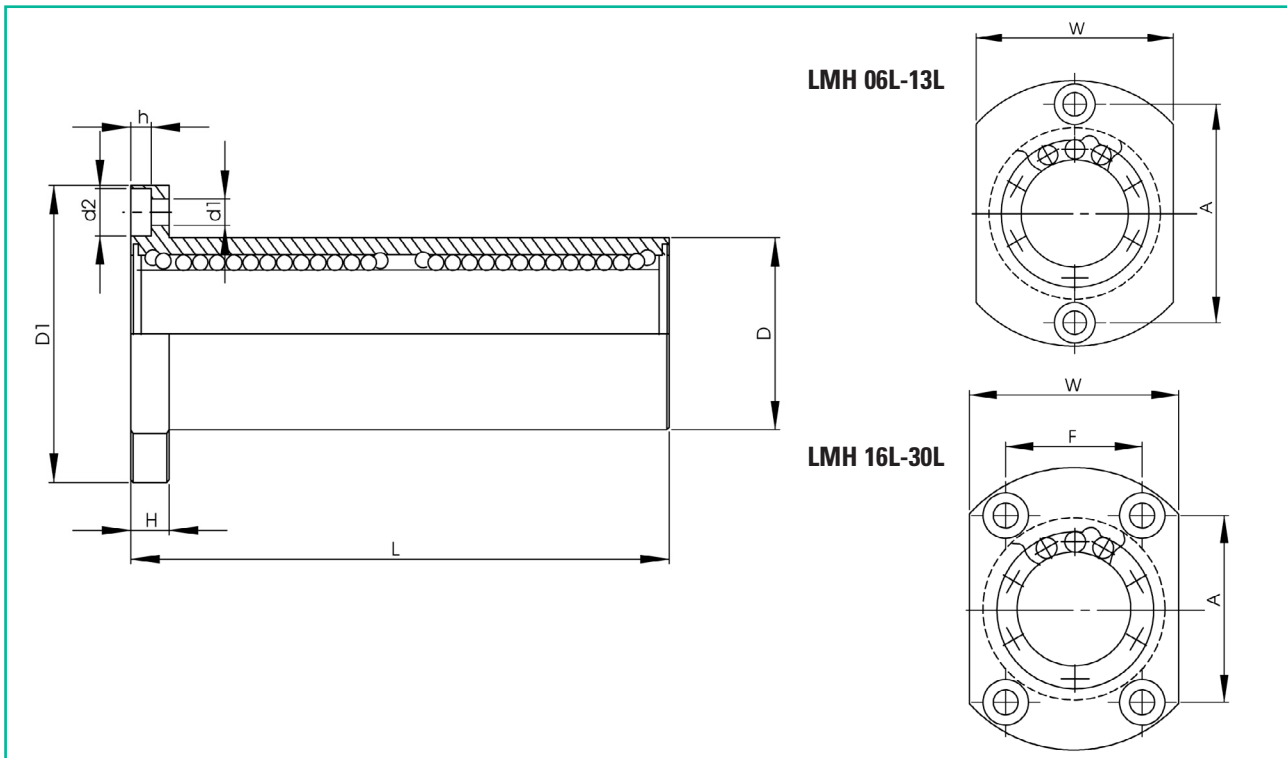
Baugröße 6-25 auch mit Stahlkäfig erhältlich

Bezeichnung: LMH...LA

UU: Beidseitig abgedichtet



Wellen		Typenbezeichnung			Gewicht	Anschlussmaße und Toleranzen			
ø mm	Tol. mm	Kunststoffkäfig	Stahlkäfig	Kugel- reihen	kg	D mm	Tol. mm	L mm	D1 mm
6	0/-0,010	LMH 06 L UU	LMH 06 L UU A	4	0,031	12	0/-0,013	35	28
8	0/-0,010	LMH 08 L UU	LMH 08 L UU A	4	0,053	15	0/-0,013	45	32
10	0/-0,010	LMH 10 L UU	LMH 10 L UU A	4	0,100	19	0/-0,016	55	40
12	0/-0,010	LMH 12 L UU	LMH 12 L UU A	4	0,105	21	0/-0,016	57	42
13	0/-0,010	LMH 13 L UU	LMH 13 L UU A	4	0,130	23	0/-0,016	61	43
16	0/-0,010	LMH 16 L UU	LMH 16 L UU A	5	0,187	28	0/-0,016	70	48
20	0/-0,012	LMH 20 L UU	LMH 20 L UU A	5	0,260	32	0/-0,019	80	54
25	0/-0,012	LMH 25 L UU	LMH 25 L UU A	6	0,515	40	0/-0,019	112	62
30	0/-0,012	LMH 30 L UU		6	0,655	45	0/-0,019	123	74



Anschlussmaße und Toleranzen							Tragzahlen		Wellen
H mm	W mm	A mm	F mm	d1 mm	d2 mm	h mm	C dyn. N	C0 stat. N	Ø mm
5	18	20	-	3,4	6,5	3,3	320	520	6
5	21	24	-	3,4	6,5	3,3	430	780	8
6	25	29	-	4,5	8,0	4,4	580	1100	10
6	27	32	-	4,5	8,0	4,4	650	1200	12
6	29	33	-	4,5	8,0	4,4	810	1570	13
6	34	31	22	4,5	8,0	4,4	1230	2350	16
8	38	36	24	5,5	9,5	5,4	1400	2750	20
8	46	40	32	5,5	9,5	5,4	1560	3140	25
10	51	49	35	6,6	11,0	6,5	2490	5490	30