

# Samick Geschlitzte Kugellbuchse

Lager einstellbar

Typ LM...AJ

Standardausführung mit Kunststoffkäfig

Baugröße 6-25 auch mit Stahlkäfig erhältlich

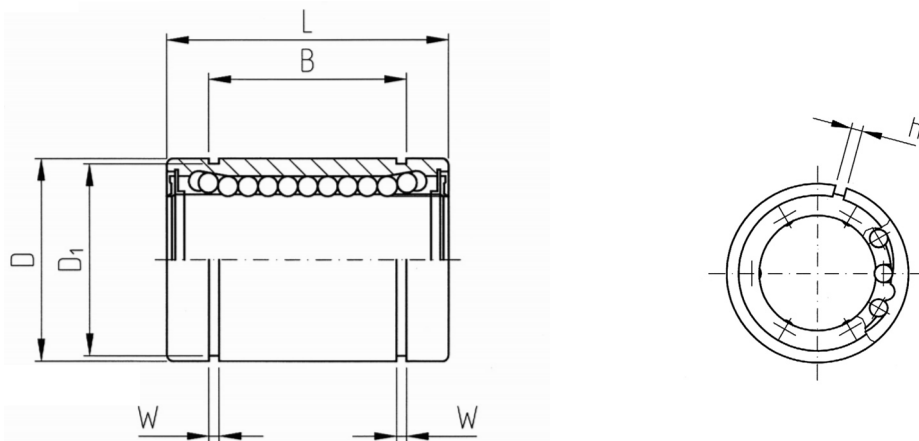
Bezeichnung: LM...AJ A

**UU: Beidseitig abgedichtet**



Wellen		Typenbezeichnung			Gewicht	Anschlussmaße und Toleranzen		
Ø	Tol. mm	Kunststoffkäfig	Stahlkäfig	Kugelreihen	kg	D	Tol. mm	L
mm						mm		mm
6	0/-0,009	LM 06 UU AJ	LM 06 UU AJ A	4	0,008	12	0/-0,011	19
8	0/-0,009	LM 08 S UU AJ		4	0,011	15	0/-0,011	17
8	0/-0,009	LM 08 UU AJ	LM 08 UU AJ A	4	0,016	15	0/-0,011	24
10	0/-0,009	LM 10 UU AJ	LM 10 UU AJ A	4	0,030	19	0/-0,013	29
12	0/-0,009	LM 12 UU AJ	LM 12 UU AJ A	4	0,032	21	0/-0,013	30
13	0/-0,009	LM 13 UU AJ	LM 13 UU AJ A	4	0,043	23	0/-0,013	32
16	0/-0,009	LM 16 UU AJ	LM 16 UU AJ A	5	0,069	28	0/-0,013	37
20	0/-0,010	LM 20 UU AJ	LM 20 UU AJ A	5	0,087	32	0/-0,016	42
25	0/-0,010	LM 25 UU AJ	LM 25 UU AJ A	6	0,220	40	0/-0,016	59
30	0/-0,010	LM 30 UU AJ		6	0,250	45	0/-0,016	64
35	0/-0,012	LM 35 UU AJ		6	0,390	52	0/-0,019	70
40	0/-0,012	LM 40 UU AJ		6	0,585	60	0/-0,019	80
50	0/-0,012	LM 50 UU AJ		6	1,580	80	0/-0,019	100
60	0/-0,015	LM 60 UU AJ		6	2,000	90	0/-0,022	110
80	0/-0,015	LM 80 UU AJ		6	4,500	120	0/-0,022	140

LM...AJ



## Anschlussmaße und Toleranzen

## Tragzahlen

## Wellen

B mm	W mm	D1 mm	h mm	C dyn. N	C0 stat. N	Ø mm
13,5	1,10	11,5	1,0	200	260	6
11,5	1,10	14,3	1,0	170	220	8
17,5	1,10	14,3	1,0	260	400	8
22,0	1,30	18,0	1,0	370	540	10
23,0	1,30	20,0	1,5	410	590	12
23,0	1,30	22,0	1,5	500	770	13
26,5	1,60	27,0	1,5	770	1170	16
30,5	1,60	30,5	1,5	860	1370	20
41,0	1,85	38,0	2,0	980	1560	25
44,5	1,85	43,0	2,5	1560	2740	30
49,5	2,10	49,0	2,5	1660	3130	35
60,5	2,10	57,0	3,0	2150	4010	40
74,0	2,60	76,5	3,0	3820	7930	50
85,0	3,15	86,5	3,0	4700	9990	60
105,5	4,15	116	3,0	10130	12000	80