

Samick Offene Kugelbuchse

mit Segmentausschnitt

Typ LM...OP

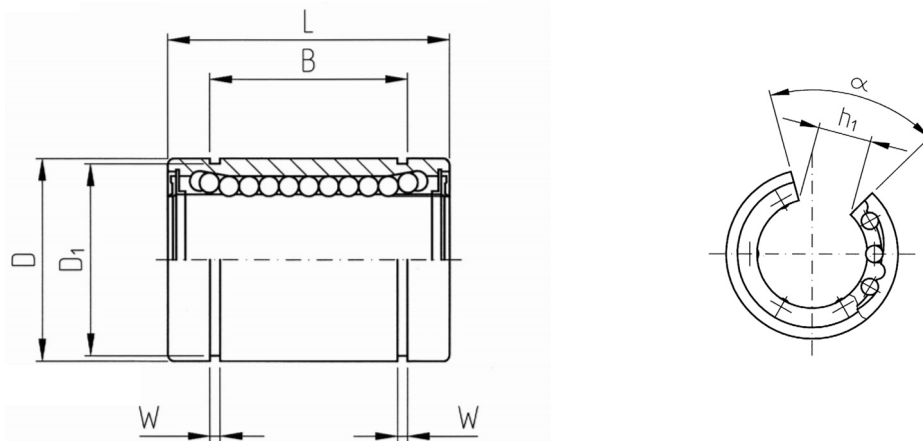
Standardausführung mit Kunststoffkäfig

UU: Beidseitig abgedichtet



Wellen		Typenbezeichnung			Anschlussmaße und Toleranzen		
\varnothing mm	Tol. mm	Kunststoffkäfig	Kugelreihen	Gewicht kg	D mm	Tol. mm	L mm
12	0/-0,009	LM 12 UU OP	3	0,032	21	0/-0,013	30
13	0/-0,009	LM 13 UU OP	3	0,043	23	0/-0,013	32
16	0/-0,009	LM 16 UU OP	4	0,069	28	0/-0,013	37
20	0/-0,010	LM 20 UU OP	4	0,087	32	0/-0,016	42
25	0/-0,010	LM 25 UU OP	5	0,220	40	0/-0,016	59
30	0/-0,010	LM 30 UU OP	5	0,250	45	0/-0,016	64
35	0/-0,012	LM 35 UU OP	5	0,390	52	0/-0,019	70
40	0/-0,012	LM 40 UU OP	5	0,585	60	0/-0,019	80
50	0/-0,012	LM 50 UU OP	5	1,580	80	0/-0,019	100
60	0/-0,015	LM 60 UU OP	5	2,000	90	0/-0,022	110

LM...OP



Anschlussmaße und Toleranzen

Tragzahlen

Wellen

B mm	W mm	D1 mm	h1 mm	α	C dyn. N	C0 stat. N	\varnothing mm
23,0	1,30	20,0	8,0	80°	410	590	12
23,0	1,30	22,0	9,0	80°	500	770	13
26,5	1,60	27,0	11,0	80°	770	1170	16
30,5	1,60	30,5	11,0	60°	860	1370	20
41,0	1,85	38,0	12,0	50°	980	1560	25
44,5	1,85	43,0	15,0	50°	1560	2740	30
49,5	2,10	49,0	17,0	50°	1660	3130	35
60,5	2,10	57,0	20,0	50°	2150	4010	40
74,0	2,60	76,5	25,0	50°	3820	7930	50
85,0	3,15	86,5	30,0	50°	4700	9990	60