

# Quattro-Linearschlitten

Typ QGE... geschlossen, mit Stahlkäfig  
 Typ QGE...G geschlossen, mit Kunststoffkäfig

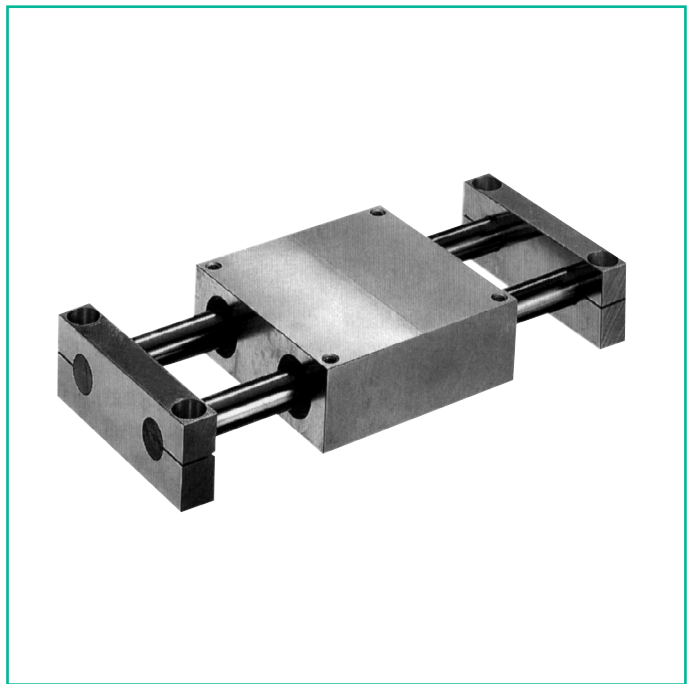
Material: Aluminium

Alle Linearschlitten sind mit beidseitig abgedichteten Kugelbuchsen bestückt. Die Einheiten werden einbaufertig montiert geliefert.

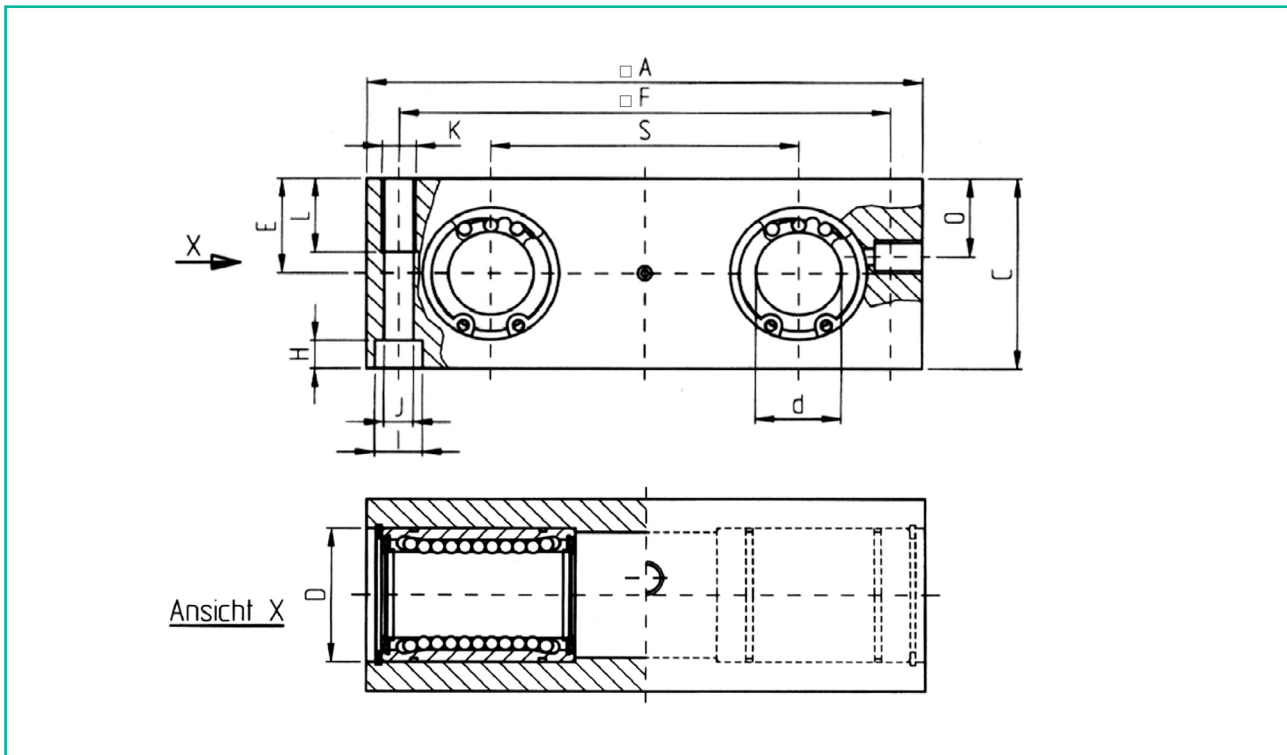
**Zum Aufbau einer kompletten Führung sind ausserdem noch erforderlich: 2 Wellen und 2 Traversen.**

Rostfreie Ausführung auf Anfrage.

Auf Wunsch weitere Varianten (z.B. mit Spindeltrieb) erhältlich.



Typenbezeichnung	Abmessungen						
	d mm	D mm	□A mm	C mm	E +0,01/-0,02 mm	□F mm	H mm
QGE 08 QGE 08 G	8	16	65	23	11,5	55	4,6
QGE 12 QGE 12 G	12	22	85	32	16,0	73	5,7
QGE 16 QGE 16 G	16	26	100	36	18,0	88	5,7
QGE 20 QGE 20 G	20	32	130	46	23,0	115	6,8
QGE 25 QGE 25 G	25	40	160	56	28,0	140	9,0
QGE 30 QGE 30 G	30	47	180	64	32,0	158	11,0
QGE 40 QGE 40 G	40	62	230	80	40,0	202	13,0
QGE 50 QGE 50 G	50	75	280	96	48,0	250	13,0



## Abmessungen

## Gewicht

$\varnothing$ mm	l mm	J mm	K	L mm	O mm	S $\pm 0,02$ mm	kg
8	8	4,3	M5	11	8	32	0,27
12	10	5,3	M6	13	13	42	0,60
16	10	5,3	M6	13	15	54	0,90
20	11	6,8	M8	18	19	72	1,88
25	15	9,0	M10	22	24	88	3,65
30	18	10,5	M12	26	27	96	5,14
40	18	13,5	M16	34	35	122	10,22
50	20	13,0	M16	34	43	152	18,00