

Kugelmutter

Typ SM...

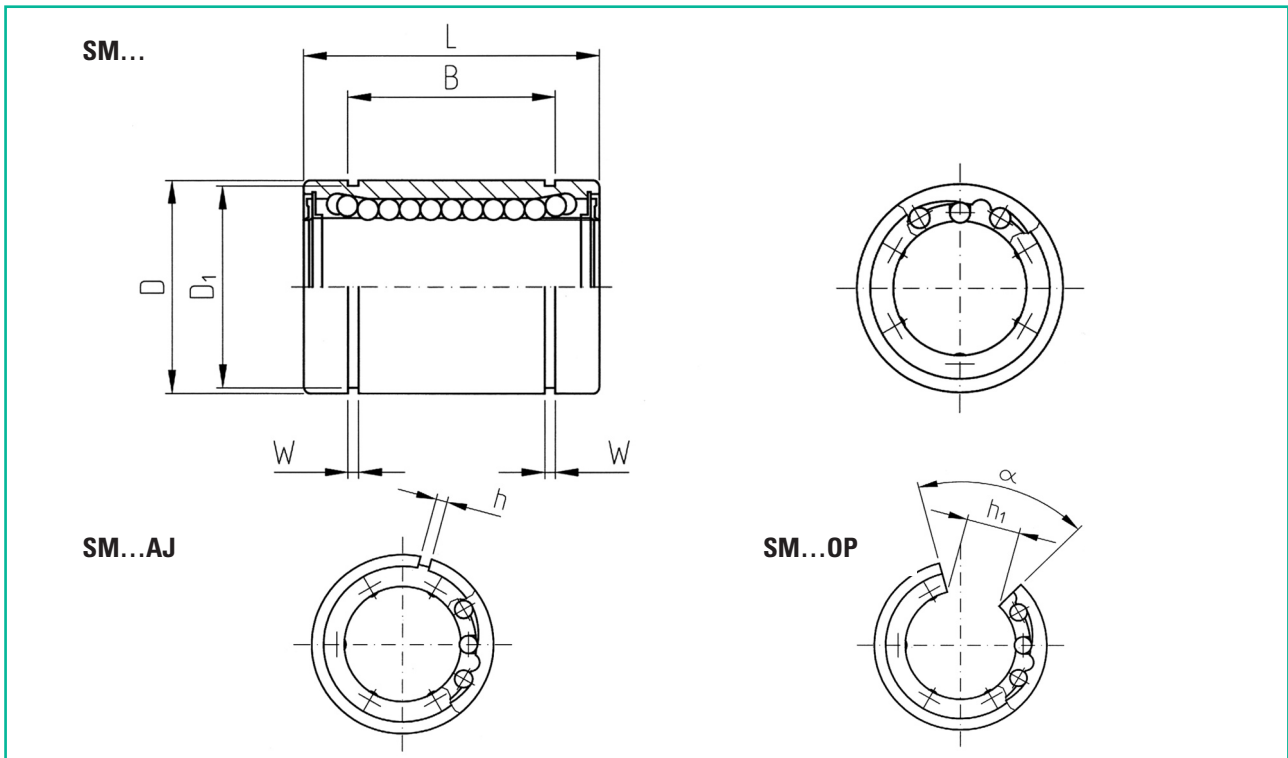
Miniaturausführung mit Kunststoffkäfig

Großausführung mit Stahlkäfig

UU: Beidseitig abgedichtet



Wellen Typenbezeichnung		Gewicht		Gewicht		Gewicht			
Ø mm	geschlossen Kugelreihen	kg	geschlitzt Kugelreihen	kg	mit Segmentausschnitt Kugelreihen	kg			
3	SM 03 G UU	4	0,0014						
4	SM 04 G UU	4	0,0019						
80	SM 80 UU	6	4,520	SM 80 AJ	6	4,400	SM 80 OP	5	3,750
100	SM 100 UU	6	8,600	SM 100 AJ	6	8,540	SM 100 OP	5	7,200
120	SM 120 UU	8	15,000	SM 120 AJ	8	14,900	SM 120 OP	6	11,600
150	SM 150 UU	8	20,250	SM 150 AJ	8	20,150	SM 150 OP	6	15,700



Wellen Anschlussmaße und Toleranzen

Tragzahlen

\emptyset mm	D mm	Tol. mm	L mm	Tol. mm	B mm	Tol. mm	W mm	D1 mm	h mm	h1 mm	α	C dyn. N	C0 stat. N
3	7	0/-9	10	0/-120								70	107
4	8	0/-9	12	0/-120								90	130
80	120	0/-22	140	0/-400	105,5	0/-400	4,15	116	3	40	50°	7350	16000
100	150	0/-25	175	0/-400	125,5	0/-400	4,15	145	3	50	50°	14100	34800
120	180	0/-25	200	0/-400	158,6	0/-400	4,15	175	3	85	80°	14600	40000
150	210	0/-29	240	0/-400	170,6	0/-400	5,15	204	3	105	80°	21100	54300