

Wellen-Unterstützungen

zweireihiges Bohrbild für Einheiten mit seitlicher Öffnung

Typ SWG...-2, fertig bearbeitet, mit Befestigungsbohrung

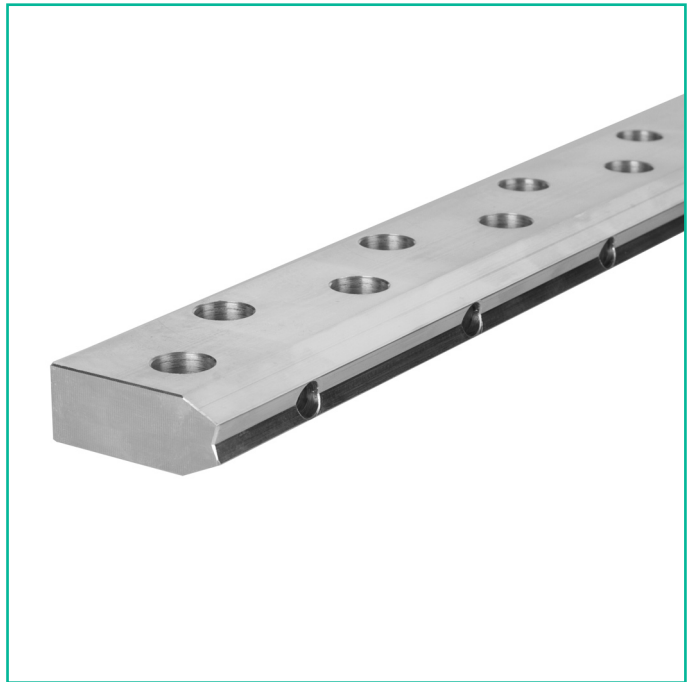
Typ SWW...-2, fertig bearbeitet, mit montierter Welle

Material: Aluminium

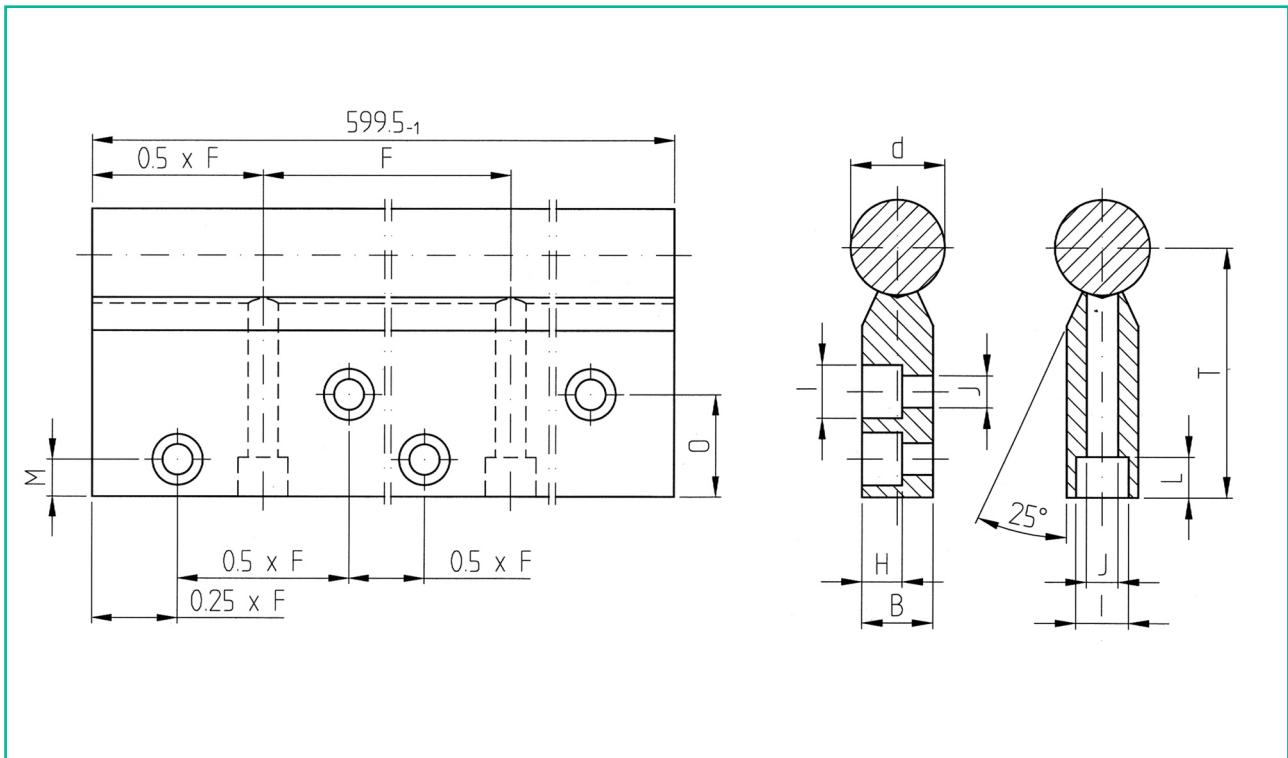
Standardlänge Wellenunterstützung: 600 mm

Standardlänge Wellen: bis 6000 mm (größere Längen auf Anfrage)

Abweichende Teilung F auf Wunsch lieferbar



Typenbezeichnung		Abmessungen			
	d mm	B mm	H mm	l mm	
SWG 20-2 SWW 20-2	20	15	8,5	11	
SWG 25-2 SWW 25-2	25	20	11,0	15	
SWG 30-2 SWW 30-2	30	25	13,5	18	
SWG 40-2 SWW 40-2	40	30	16,0	20	
SWG 50-2 SWW 50-2	50	35	18,5	24	



Abmessungen

Gewicht

Ø mm	J mm	L mm	M ±0,15 mm	O ±0,15 mm	T ±0,02 mm	F	kg
20	6,6	8,5	8	22	52	75	1,00 2,38
25	9,0	15,0	10	26	62	75	1,30 3,64
30	11,0	15,3	12	30	72	100	1,90 5,21
40	14,0	17,5	12	38	88	100	2,70 8,57
50	16,0	21,5	15	45	105	100	3,70 12,89