

Tandem-Gehäuseeinheiten

Offen, mit Segmentausschnitt

Typ TGE...OP

Typ TGE...OPAJ einstellbar

Gehäuse Material: Aluminium

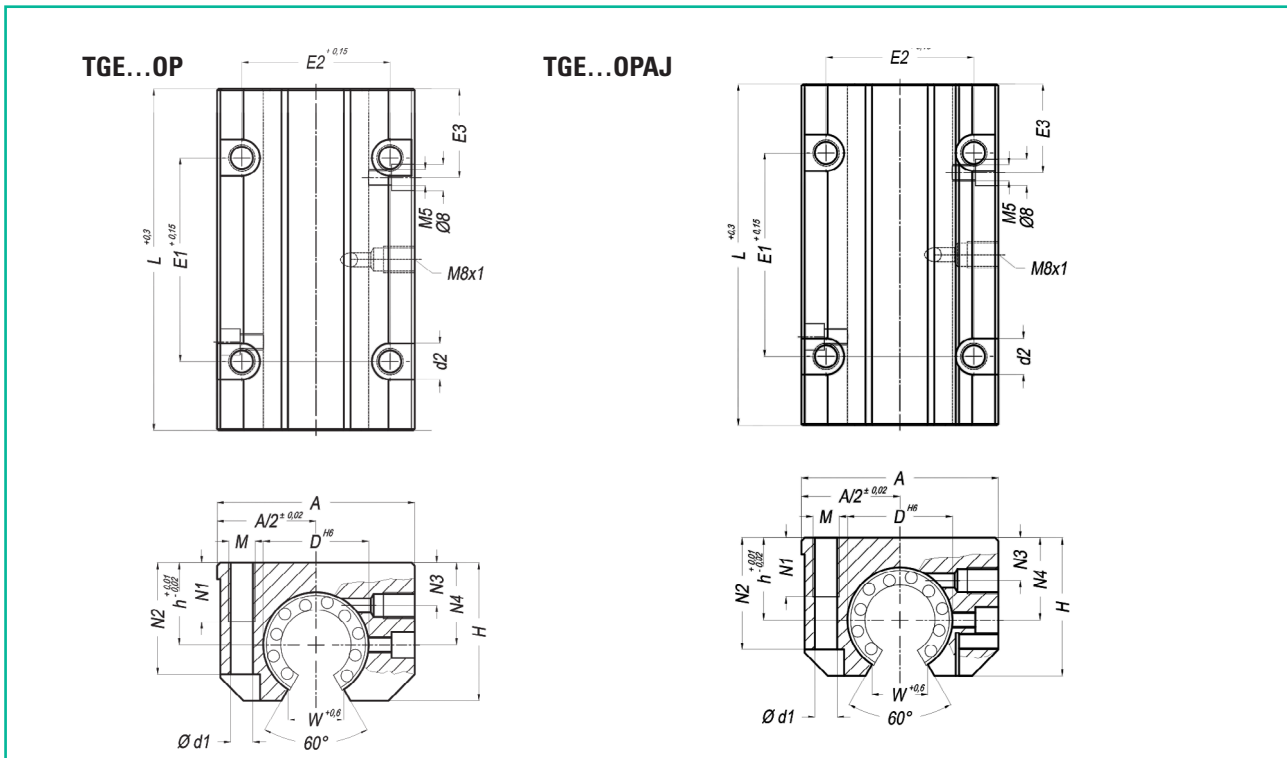
Wahlweise mit fast allen Kugelbuchsenvarianten lieferbar.

Technische Änderung: sukzessive Ausführung der Gehäuse mit Anschlagkante

UU: Beidseitig abgedichtet



Typenbezeichnung		Abmessungen						
	Ød mm	ØD mm	A mm	H mm	h mm	L mm	N1 mm	N2 mm
TGE 12 UU OP	12	22	43	30	18	76	11	25
TGE 12 UU OP AJ	12	22	43	30	18	76	11	25
TGE 16 UU OP	16	26	53	35	22	84	13	30
TGE 16 UU OP AJ	16	26	53	35	22	84	13	30
TGE 20 UU OP	20	32	60	42	25	104	18	34
TGE 20 UU OP AJ	20	32	60	42	25	104	18	34
TGE 25 UU OP	25	40	78	51	30	130	22	40
TGE 25 UU OP AJ	25	40	78	51	30	130	22	40
TGE 30 UU OP	30	47	87	60	35	152	22	48
TGE 30 UU OP AJ	30	47	87	60	35	152	22	48
TGE 40 UU OP	40	62	108	77	45	176	34	60
TGE 40 UU OP AJ	40	62	108	77	45	176	26	60
TGE 50 UU OP	50	75	132	88	50	224	34	49
TGE 50 UU OP AJ	50	75	132	88	50	224	34	49
TGE 60 UU OP AJ	60	90	178	118	69	278	40	100
TGE 80 UU OP AJ	80	120	232	158	93	364	48	136



Abmessungen								Gewicht
N4 mm	E1 mm	E2 mm	E3 mm	Ød1 mm	d2 mm	M mm	W mm	kg
16,65	56	32	19,5	4,2	8	M5	7	0,26
16,65	56	32	19,5	4,2	8	M5	7	0,26
22	64	40	21,5	5,2	10	M6	9,4	0,37
22	64	40	21,5	5,2	10	M6	9,4	0,37
25	76	45	27	6,8	11	M8	10,2	0,63
25	76	45	27	6,8	11	M8	10,2	0,63
31,5	94	60	33,5	8,6	15	M10	12,9	1,24
31,5	94	60	33,5	8,6	15	M10	12,9	1,24
33	106	68	39,5	8,6	15	M10	14,4	1,90
33	106	68	39,5	8,6	15	M10	14,4	1,90
43,5	124	86	45,5	10,3	18	M12	18,2	3,72
43,5	124	86	45,5	10,3	18	M12	18,2	3,72
47,5	160	108	56,5	14,25	20	M16	33	6,19
47,5	160	108	56,5	14,25	20	M16	33	6,19
–	90	130	–	17,5	26	M20	43	12,32
–	110	170	–	22	33	M24	61	28,4