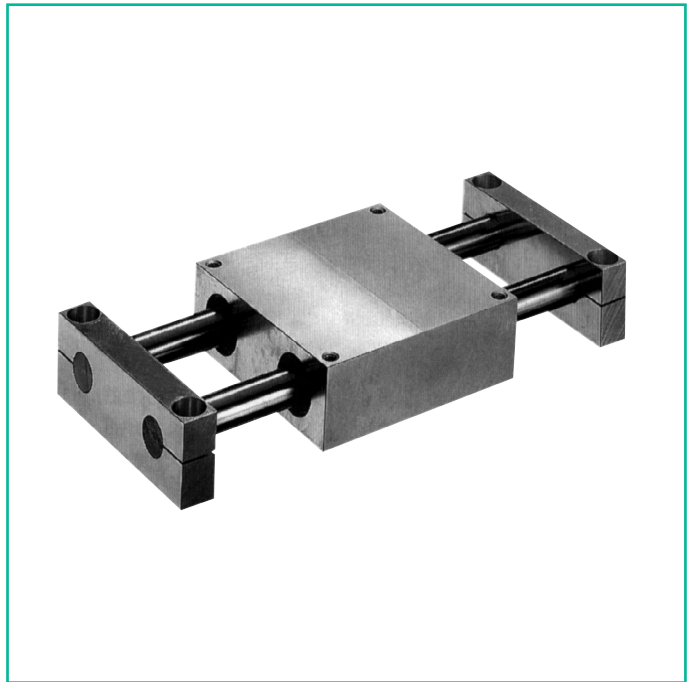


Traversen zu Quattro- Linearschlitten

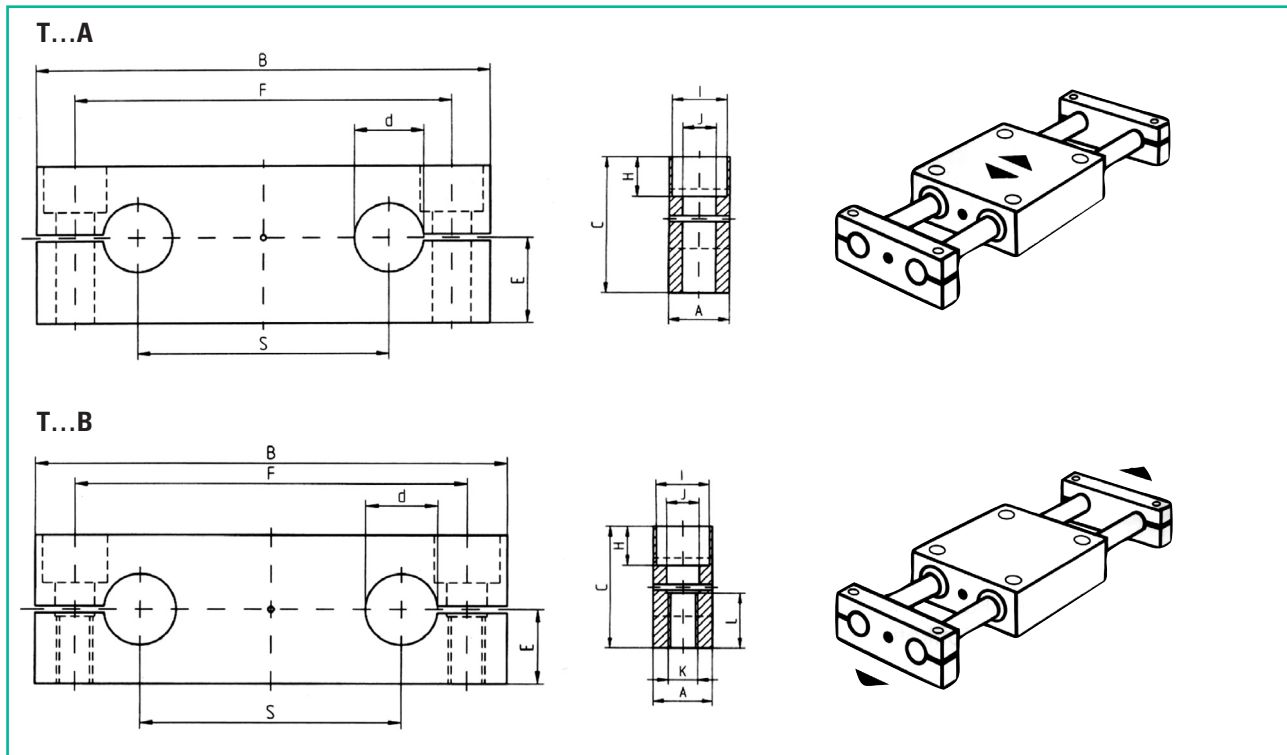
Typ T...A mit Durchgangsbohrungen

Typ T...B mit Gewindebohrungen

Material: Aluminium



Typenbezeichnung	Abmessungen					
	d mm	A mm	B mm	F mm	H mm	I mm
T 08 A	8	12	65	52	7,0	10
T 08 B						
T 12 A	12	14	85	70	8,5	11
T 12 B						
T 16 A	16	18	100	82	10,5	15
T 16 B						
T 20 A	20	20	130	108	13,5	18
T 20 B						
T 25 A	25	25	160	132	16,0	20
T 25 B						
T 30 A	30	25	180	150	16,0	20
T 30 B						
T 40 A	40	30	230	190	21,0	26
T 40 B						
T 50 A	50	30	280	240	21,0	26
T 50 B						



Abmessungen

Gewicht

\varnothing mm	J mm	S $\pm 0,02$ mm	C mm	E $\pm 0,015$ mm	K	L mm	kg
8	5,5	32	23	12,5	-	-	0,04
			22	11,0	M5	8	0,04
12	6,6	42	32	18,0	-	-	0,09
			28	14,0	M6	12	0,08
16	9,0	54	36	20,0	-	-	0,13
			32	16,0	M8	14	0,14
20	11,0	72	46	25,0	-	-	0,26
			42	21,0	M10	19	0,28
25	13,5	88	56	30,0	-	-	0,49
			52	26,0	M12	24	0,52
30	13,5	96	64	35,0	-	-	0,60
			58	29,0	M12	26	0,62
40	17,5	122	80	44,0	-	-	1,13
			72	36,0	M16	30	1,20
50	17,5	152	96	52,0	-	-	1,70
			88	44,0	M16	34	1,79