

Abb. 1 Aufbau der Teleskopschienenführung Typ FBL

Aufbau und Merkmale

Die kompakte Teleskopschienenführung Typ FBL besteht aus präzisionsgerollten Profiblechen mit zwei Kugelreihen zwischen Innen- und Außenschiene. Mit dieser sehr preisgünstigen Schiene können begrenzte lineare Verfahrswege einfach realisiert werden. Für einen reibungslosen Lauf der Kugeln und leichtgängige Bewegungen der Führung sind die Kugeln in einem präzisionsgepressten Käfig in gleichen Abständen eingefügt.

Kompakte Bauweise für einfache Montage

Spiel und Laufeigenschaften der Teleskopschiene sind optimal aufeinander abgestimmt. Bei einfacher Montage sind so geräuscharme, lineare Bewegungen einfach zu realisieren.

Flach und kompakt

Die niedrige Bauhöhe der Teleskopschiene ermöglicht eine sehr raumsparende Montage. Bei größeren Belastungen können mehrere Schienen parallel eingesetzt werden.

Große Auswahl

Der Typ FBL ist für unterschiedliche Anforderungen an Belastung, Ausziehlänge und Querschnittsgröße in verschiedenen Baugrößen lieferbar.

Spielfrei

Über die Selbsteinstellung von Schiene und Kugeln werden auch bei ungenauer Montage leichtgängige Laufeigenschaften gewährleistet.

Wartungsfrei

Die galvanisierten Teleskopschienen verfügen über eine hohe Rostbeständigkeit. Eine Wartung entfällt bei dem Typ FBL unter normalen Betriebsbedingungen, da die Führungen ab Werk mit einer Lebensdauerschmierung versehen sind.

Typenauswahl

Typ FBL27S / 35S



Standardmodell. Die Ausziehlänge beträgt ungefähr 70% der Schienenlänge.

Typ FBL27D / 35D



Zweistufige Teleskopschiene. Die Ausziehlänge ist länger als die eigentliche Schienenlänge.

Typ FBL35E



Schmale, zweistufige Teleskopschiene. Die Ausziehlänge ist länger als die Schienenlänge.

Typ FBL56H

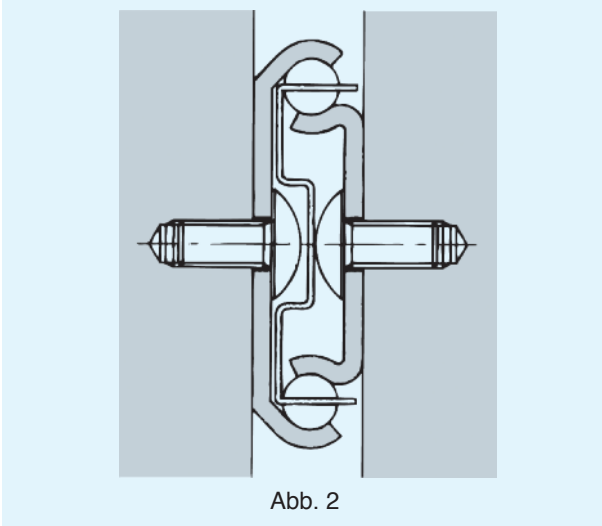


Zweistufige Teleskopschiene für hohe Traglasten.

Montage

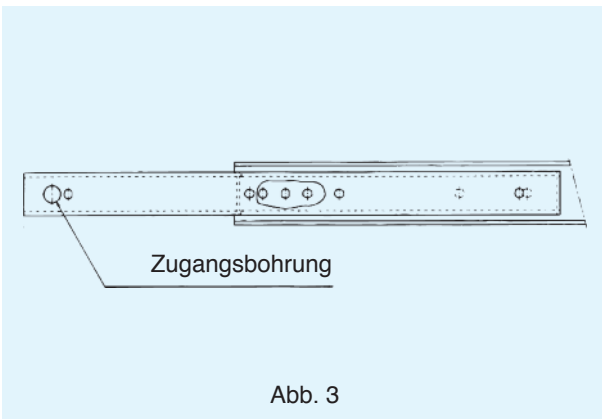
Befestigungsschrauben für die Teleskopschiene

Wegen der kompakten Bauweise der Teleskopschienen sind passende Befestigungsschrauben zu verwenden.



Montage der Teleskopschiene

Um die Außenschiene mit den Schrauben befestigen zu können, muß die Innenschiene soweit ausgezogen werden, bis die Zugangsbohrung der Innenschiene über der entsprechenden Befestigungsbohrung der Außenschiene steht.



Zusammensetzung der Bestellbezeichnung

FBL27S + 300L

Schienenlänge (mm)

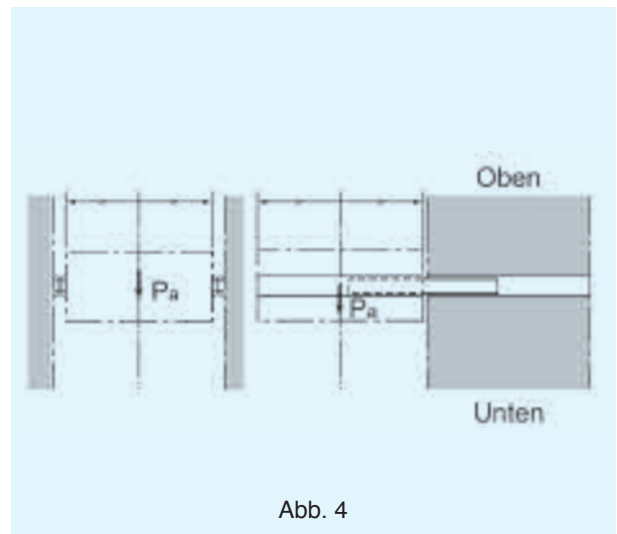
Baugröße

Zulässige Traglast

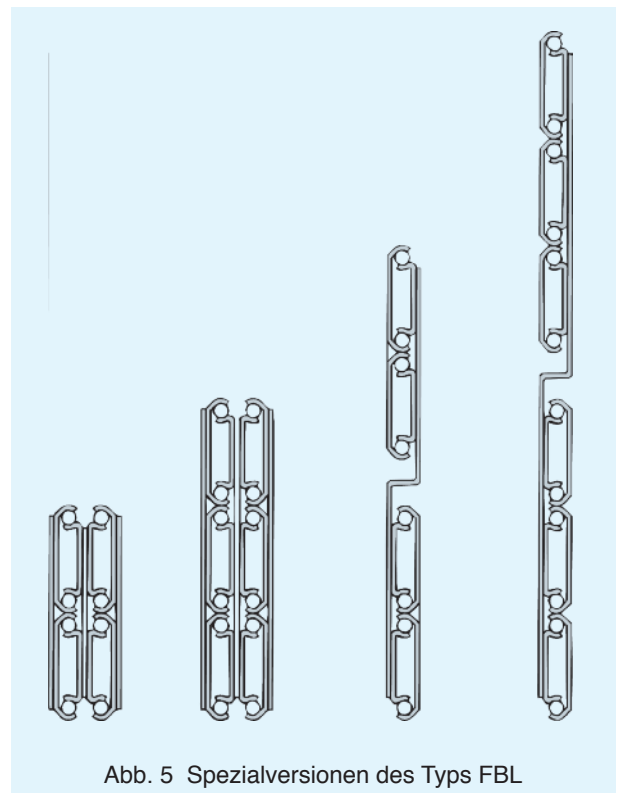
Die zulässigen Traglasten der Teleskopschienen Typ FBL sind abhängig von der Schienenlänge. Sie sind in den Maßtabellen angegeben.

Die zulässige Traglast in Richtung P_a ist die mögliche Last in der Mitte der maximalen Ausziehlänge zwischen zwei Teleskopschienen.

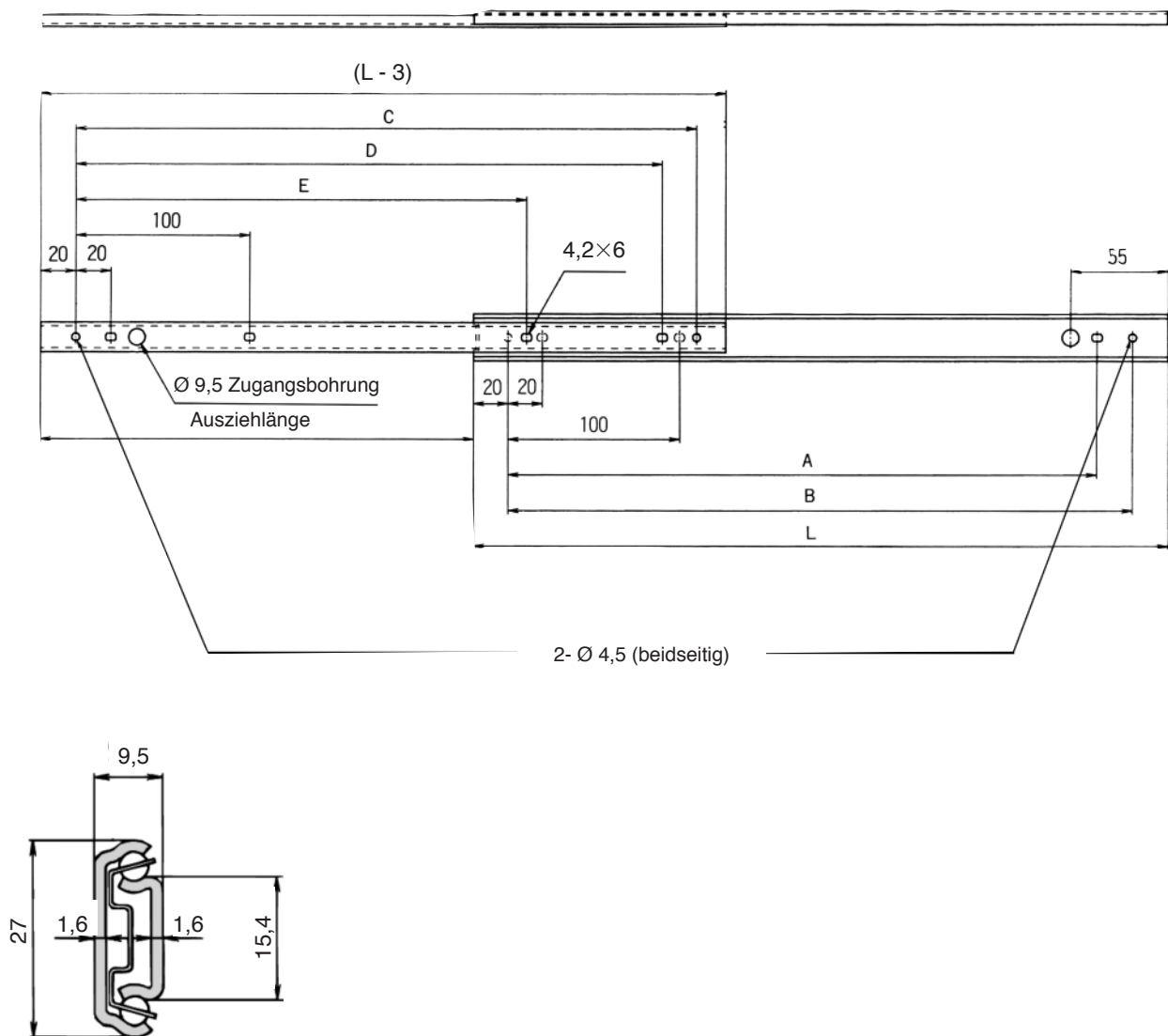
Bitte beachten Sie, daß die zulässige Traglast in Richtung P_b 25% der Traglast in Richtung P_a entspricht.



Für größere Traglasten können je nach Einsatzzweck aus Standardmodellen Spezialversionen für höhere Traglasten auf Anfrage produziert werden (siehe Abb. 5).



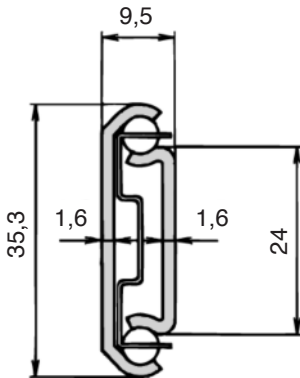
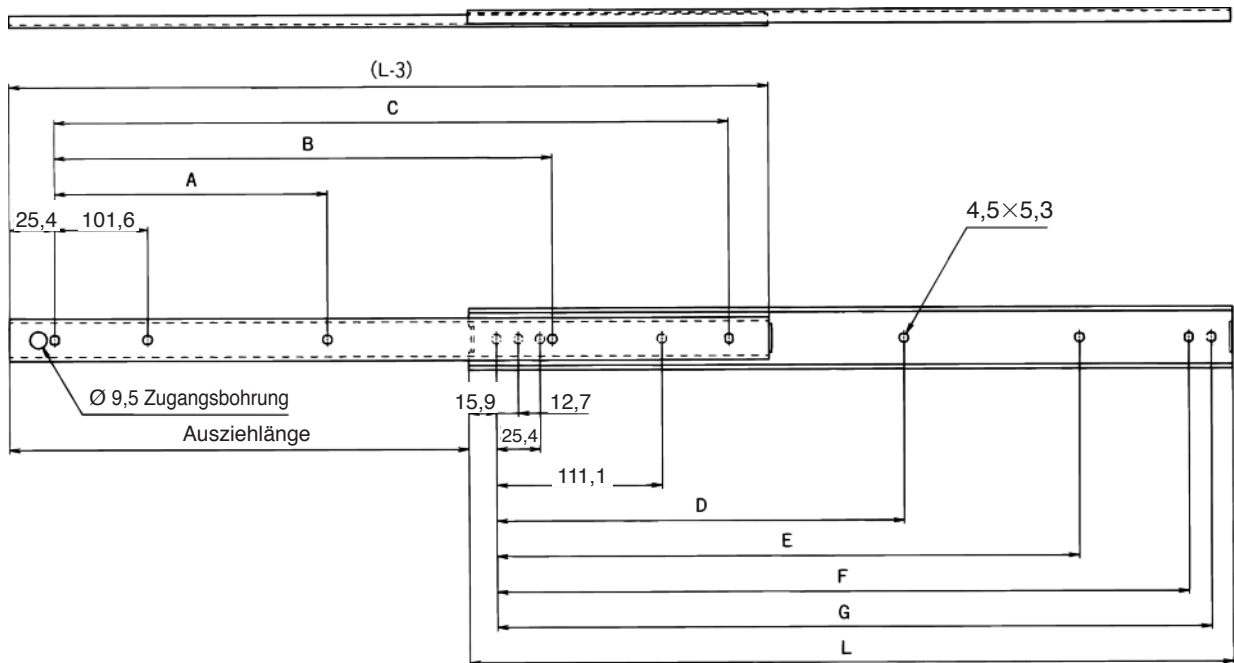
Typ FBL27S



Einheit: mm

Schienenlänge L	Ausziehlänge	Abstand Befestigungsbohrungen					zul. Traglast [N/Paar]	Gewicht [kg/Paar]
		A	B	C	D	E		
200	135	140	160	160	140	—	260	0,32
250	185	190	210	210	190	150	240	0,40
300	222	240	260	260	240	190	240	0,48
350	260	290	310	310	290	225	230	0,56
400	297	340	360	360	340	265	210	0,64
450	334	390	410	410	390	300	200	0,72
500	371	440	460	460	440	337	180	0,80

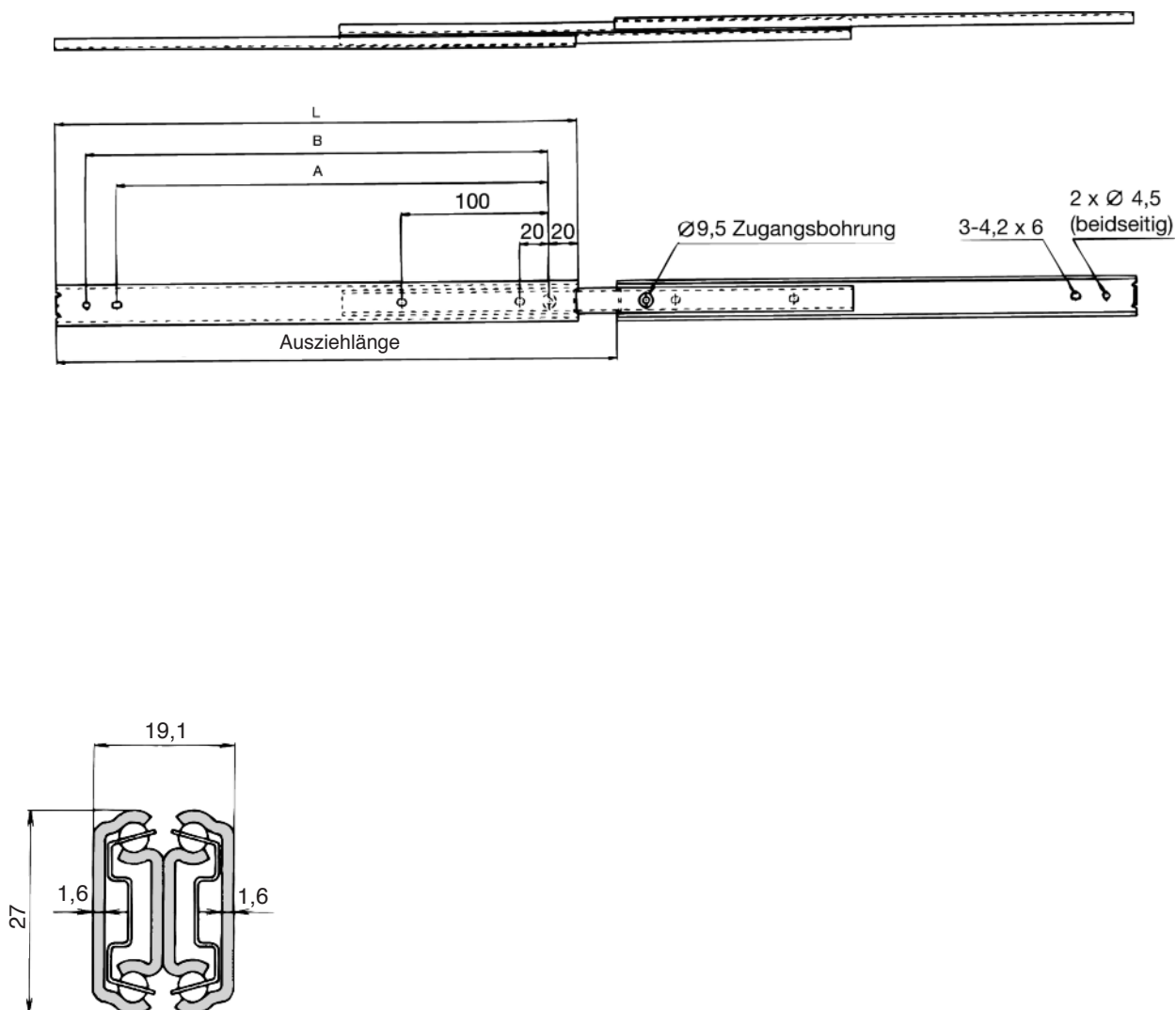
Typ FBL35S



Einheit: mm

Schienenlänge L	Ausziehlänge	Abstand Befestigungsbohrungen							zul. Traglast [N/Paar]	Gewicht [kg/Paar]
		A	B	C	D	E	F	G		
305	229	—	152,4	254,0	—	149,2	260,3	273,0	490	0,6
356	279	—	203,2	304,8	—	200,0	311,1	323,8	400	0,7
406	305	—	254,0	355,6	—	250,8	361,9	374,6	390	0,8
457	330	203,2	304,8	406,4	212,7	301,6	412,7	425,4	380	0,9
508	381	228,6	355,6	457,2	238,1	352,4	463,5	476,2	330	1,0
559	406	254,0	406,4	508,0	263,5	403,2	514,3	527,0	320	1,1
610	432	279,4	457,2	558,8	288,9	454,0	565,1	577,8	310	1,2
660	483	304,8	508,0	609,6	314,3	504,8	615,9	628,6	280	1,3
711	508	330,2	558,8	660,4	339,7	555,6	666,7	679,4	270	1,4

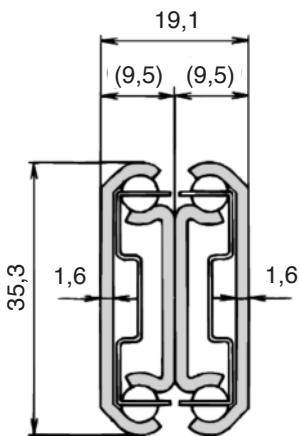
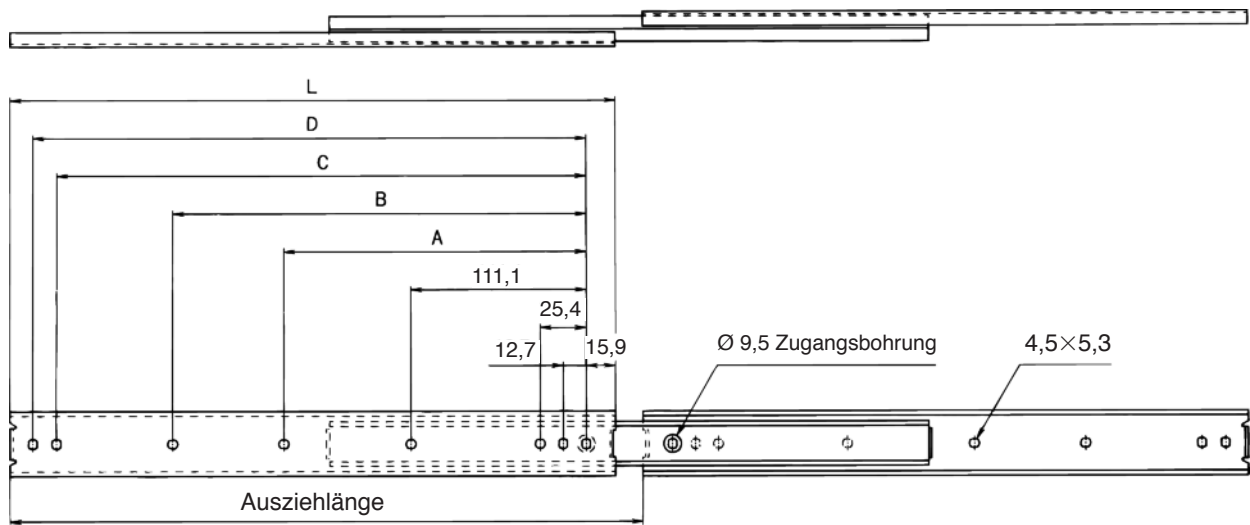
Typ FBL27D



Einheit: mm

Schienenlänge L	Ausziehlänge	Abstand Befestigungsbohrungen		zul. Traglast [N/Paar]	Gewicht [kg/Paar]
		A	B		
200	229	140	160	370	0,64
250	276	190	210	360	0,80
300	327	240	260	350	0,96
350	376	290	310	330	1,12
400	426	340	360	310	1,28
450	475	390	410	290	1,46
500	524	440	460	280	1,60

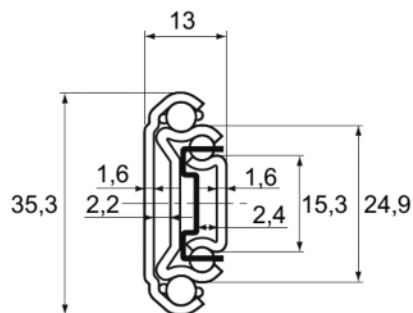
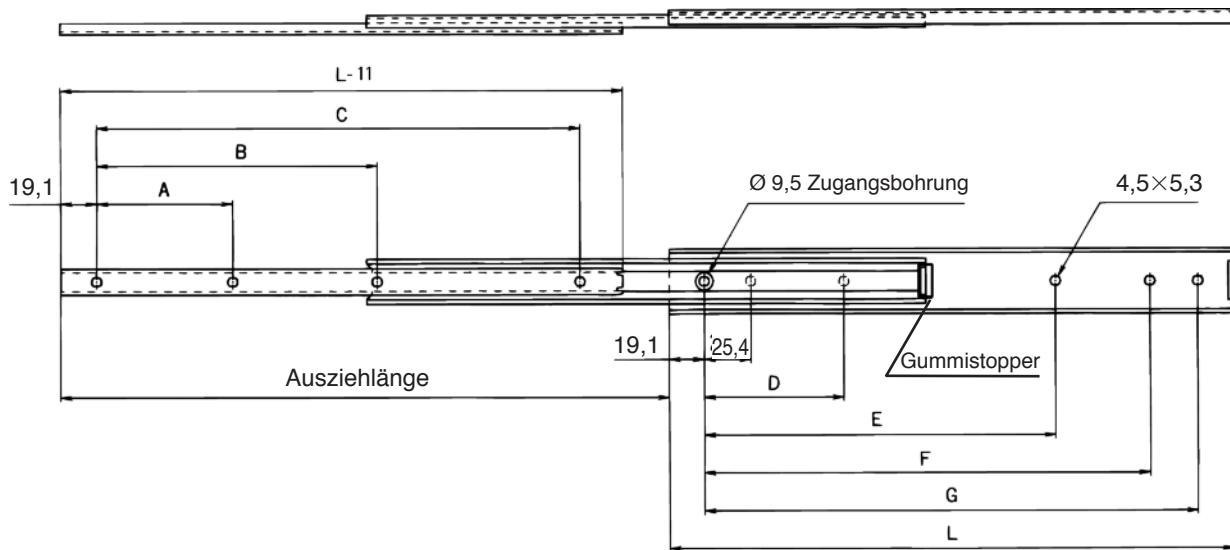
Typ FBL35D



Einheit: mm

Schienenlänge e L	Ausziehlänge	Abstand Befestigungsbohrungen				zul. Traglast [N/Paar]	Gewicht [kg/Paar]
		A	B	C	D		
305	327	—	149,2	260,3	273,0	588	1,28
356	378	—	200,0	311,1	323,8	578	1,48
406	429	—	250,8	361,9	374,6	559	1,72
457	480	212,7	301,6	412,7	425,4	549	1,96
508	530	238,1	352,4	463,5	476,2	529	2,12
559	581	263,5	403,2	514,3	527,0	500	2,40
610	632	288,9	454,0	565,1	577,8	480	2,56
660	683	314,3	504,8	615,9	628,6	461	2,80
711	734	339,7	555,6	666,7	679,4	441	3,00

Typ FBL35E

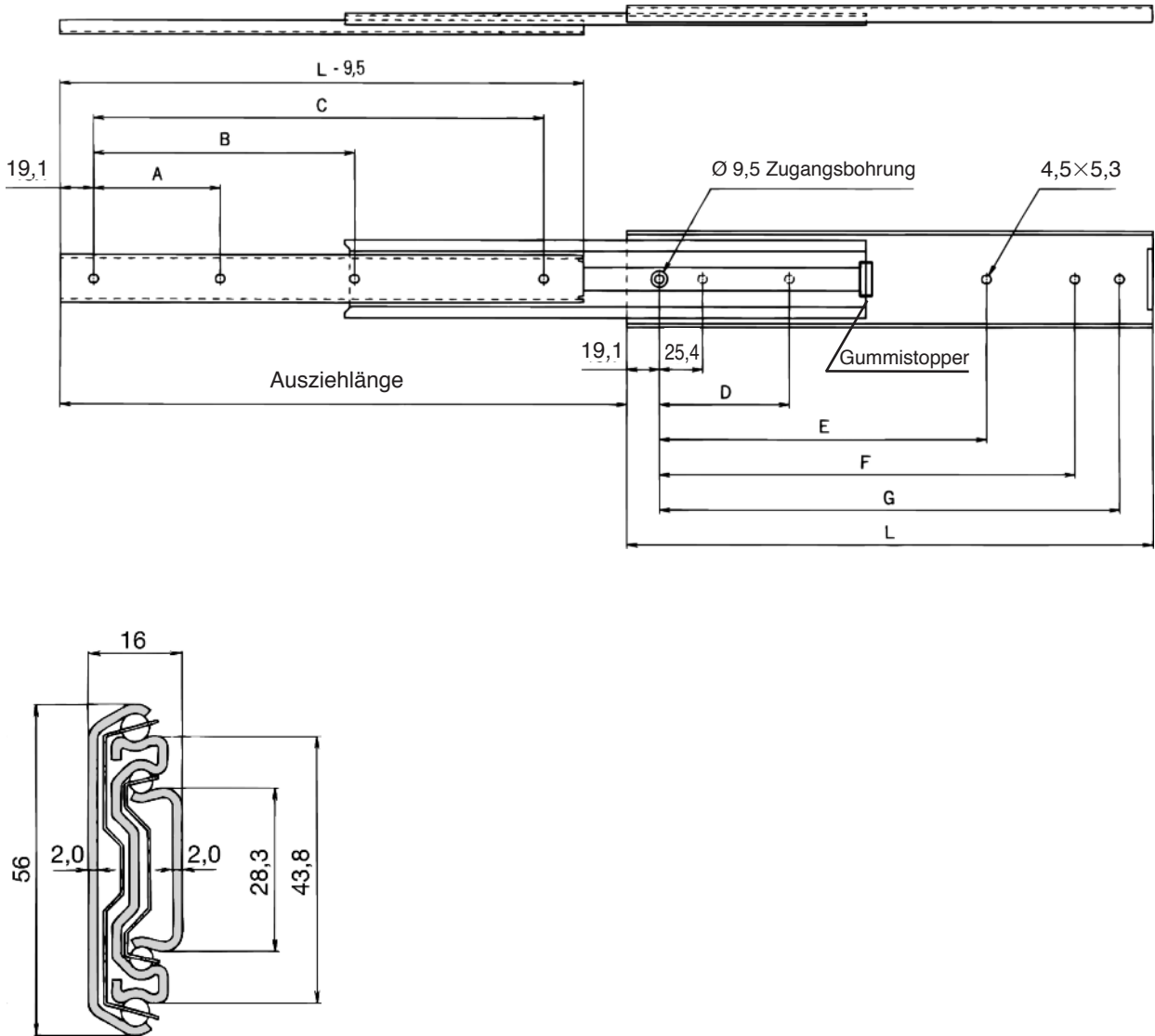


Einheit: mm

Schienenlänge L	Ausziehlänge	Abstand Befestigungsbohrungen							zul. Traglast [N/Paar]	Gewicht [kg/Paar]
		A	B	C	D	E	F	G		
305	330	76,2	—	154,9	76,2	190,5	241,3	266,7	290	0,6
356	381	127,0	—	266,7	88,9	215,9	292,1	317,5	280	0,7
406	432	152,4	—	317,5	127,0	241,3	342,9	368,3	270	0,9
457	483	177,8	—	368,3	127,0	292,1	393,7	419,1	250	1,1
508	533	152,4	342,9	419,1	152,4	317,5	444,5	469,9	240	1,3

- Befestigen Sie Typ FBL35E mit M3-Flachrund- und Klemmschrauben

Typ FBL56H



Einheit: mm

Schienenlänge L	Ausziehlänge	Abstand Befestigungsbohrungen							zul. Traglast [N/Paar]	Gewicht [kg/Paar]
		A	B	C	D	E	F	G		
305	330	76,2	177,8	254,0	76,2	190,5	241,3	266,7	960	1,76
356	381	101,6	203,2	304,8	88,9	215,9	292,1	317,5	950	2,04
406	432	127,0	228,6	355,6	127,0	241,3	342,9	368,3	940	2,36
457	483	127,0	279,4	406,4	127,0	292,1	393,7	419,1	920	2,64
508	533	152,4	304,8	457,2	152,4	317,5	444,5	469,9	900	2,96
559	584	177,8	330,2	508,0	177,8	342,9	495,3	520,7	880	3,24
610	635	177,8	381,0	558,8	177,8	393,7	546,1	571,5	860	3,60
660	686	203,2	405,4	609,4	203,2	419,1	596,9	622,3	840	3,84
711	737	228,6	431,8	660,4	228,6	444,5	647,7	673,1	820	4,06
762	787	228,6	457,2	711,2	228,6	469,9	698,5	723,9	784	4,44