

Baugröße ¹⁾	Außendurchmesser		Abmessungen Mutter ²⁾						
	D	Toleranz	L	Länge Toleranz	Abmessungen Passfedernut			r	Schmierbohrung d ₃
					b H8	t ^{+0,05} ₀	ℓ		
LT 4 ³⁾	10	⁰ _{-0,009}	16	0 -0,2	2	1,2	6	0,5	—
LT 5 ³⁾	12	0 -0,011	20		2,5	1,2	8	0,5	—
LT 6	14		2,5		1,2	10,5	0,5	1	
LT 8	16		2,5		1,2	10,5	0,5	1,5	
LT 10	21	0 -0,013	33	0 -0,3	3	1,5	13	0,5	1,5
LT 13	24		3		1,5	15	0,5	1,5	
LT 16	31	0 -0,016	50	0 -0,3	3,5	2	17,5	0,5	2
LT 20	35		4		2,5	29	0,5	2	
LT 25	42		4		2,5	36	0,5	3	
LT 30	47	0 -0,019	80	0 -0,3	4	2,5	42	0,5	3
LT 40	64		6		3,5	52	0,5	4	
LT 50	80	0 -0,022	125	0 -0,4	8	4	58	1,0	4
LT 60	90		12		5	67	1,0	5	
LT 80	120	⁰ _{-0,025}	160	0 -0,4	16	6	76	2,0	5
LT 100	150		20		7	110	2,5	5	

¹⁾ Zur Bestellbezeichnung siehe S. 50.

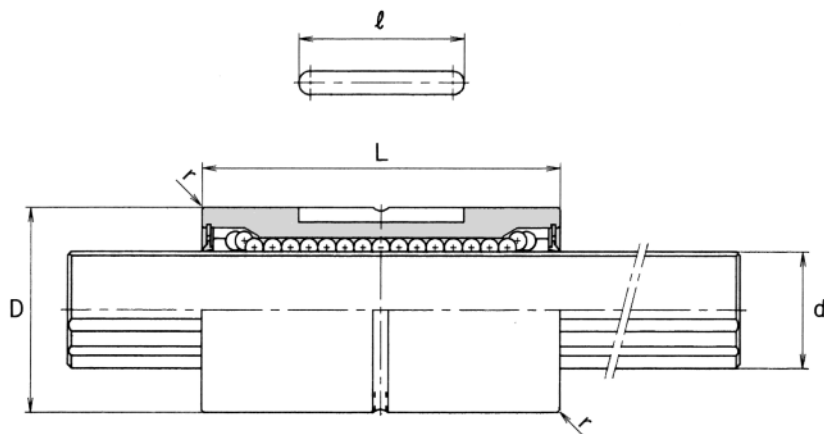
²⁾ Die Muttern sind für geringe Laufgeräusche mit synthetischen Kunststoffkäfigen ausgestattet. Käfige für den Betrieb bei Temperaturen über 80°C sind nicht erhältlich.

³⁾ Die Baugrößen LT4 und LT5 sind ohne Käfige. Dichtungen werden auf Anfrage geliefert.

⁴⁾ M_{A,1} ist das zulässige statische Moment in Axialrichtung bei zwei auf einer Nutwelle eng zusammengesetzten Muttern (siehe Abb. rechts).

⁵⁾ M_{A,2} ist das zulässige statische Moment in Axialrichtung bei einer Mutter auf der Nutwelle (siehe Abb. rechts).

Hinweis: Für eine hohe Genauigkeit sollte der Typ LT mit zwei eng aneinanderliegenden Muttern eingesetzt werden.



Einheit: mm

Wellen- durchmesser d h7	Anzahl der Kugelreihen	Tragzahl		zul. Torsionsmoment		zul. stat. Moment		Gewicht	
		C [kN]	C_0 [kN]	C_T [Nm]	C_{0T} [Nm]	$M_{A.1}^{4)}$ [Nm]	$M_{A.2}^{5)}$ [Nm]	Mutter [kg]	Welle [kg/m]
4	4	0,44	0,61	0,59	0,78	6,4	0,88	0,0052	0,10
5	4	0,66	0,88	0,88	1,37	11,6	1,5	0,0091	0,15
6	4	1,18	2,16	0,98	1,96	36,3	4,9	0,017	0,23
8	4	1,47	2,55	1,96	2,94	44,1	5,9	0,018	0,40
10	4	2,84	4,90	3,92	7,84	98,0	15,7	0,050	0,62
13	4	3,53	5,78	5,88	10,8	138	19,6	0,055	1,1
16	6	7,06	12,6	31,4	34,3	393	67,6	0,165	1,6
20	6	10,2	17,8	56,9	55,9	700	118	0,225	2,5
25	6	15,2	25,8	105	103	1140	210	0,335	3,9
30	6	20,5	34,0	171	148	1710	290	0,375	5,6
40	6	37,8	60,5	419	377	3760	687	1,000	9,9
50	6	60,9	94,5	842	769	7350	1340	1,950	15,5
60	6	73,5	111,7	1220	1040	9990	1600	2,500	22,3
80	6	104,9	154,8	2310	1920	16000	2510	4,680	39,6
100	6	136,2	195,0	3730	3010	24000	3400	9,550	61,8

