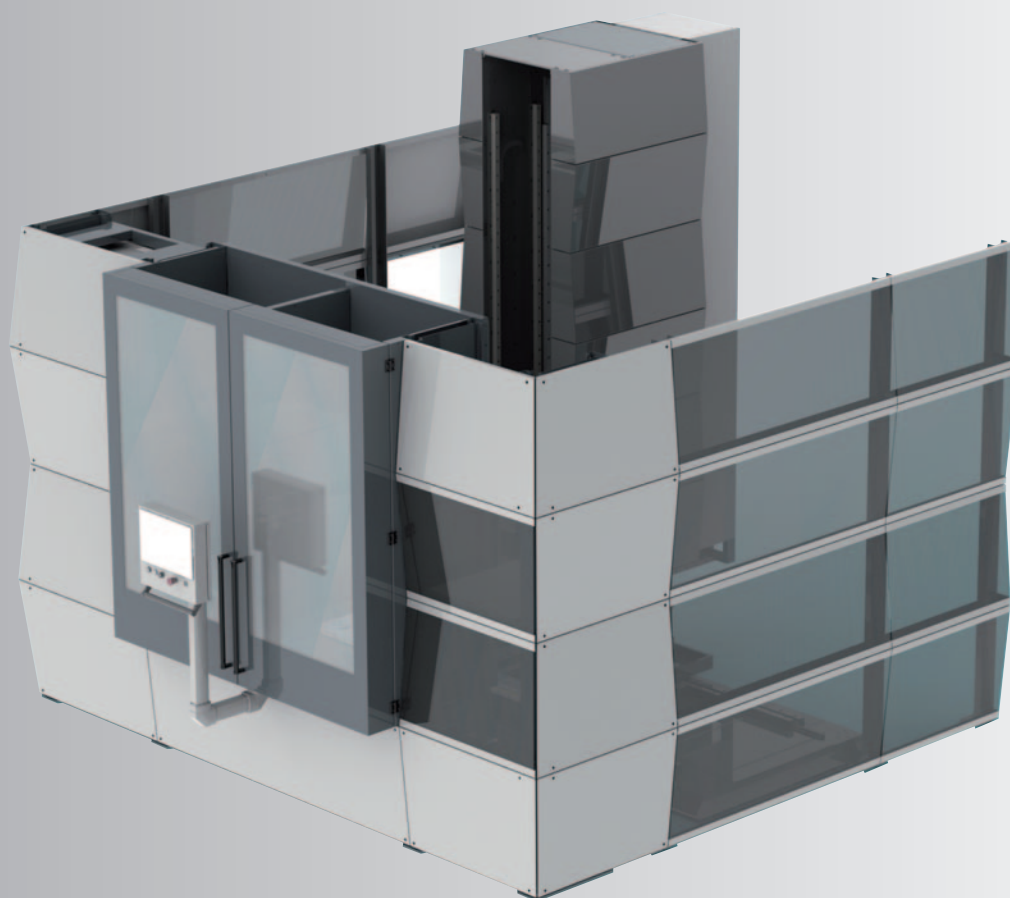


INDUMATIK® 500

NEUHEIT

Mit der neuen Indumatik® 500 lassen sich große und schwere Werkstücke in Maschinen einwechseln, auch wenn lange Hübe notwendig sind.

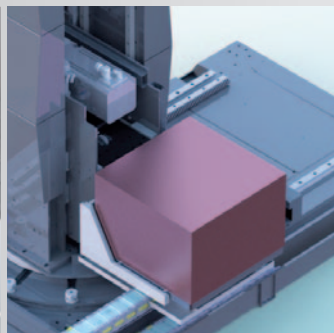
Die Indumatik® 500 verknüpft unterschiedliche Maschinen, Technologien und Palettengrößen zu einer Fertigungszelle.



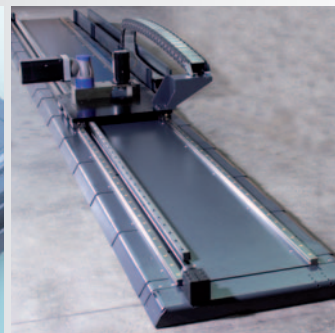
Steife Konstruktion für hohe Lasten –
Linearachsroboter 1500



Zweifach Ein- und Auslagerungsstation
inkl. drehbaren Rüstplatz



Konsole für Gabelgreifer
sowie Subgreiferadaptionen

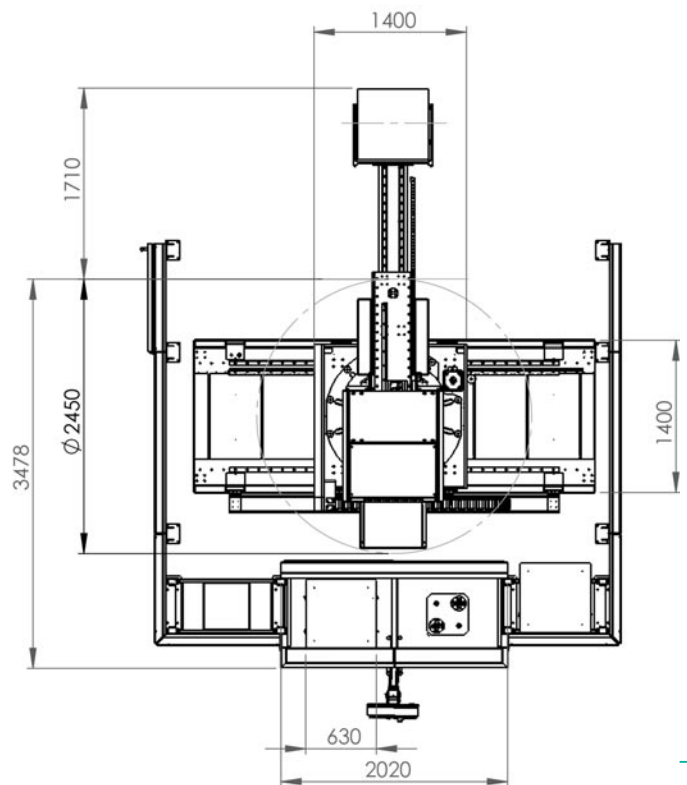


Bodenfahrwerk BFW1400 –
flexibel Erweiterbar

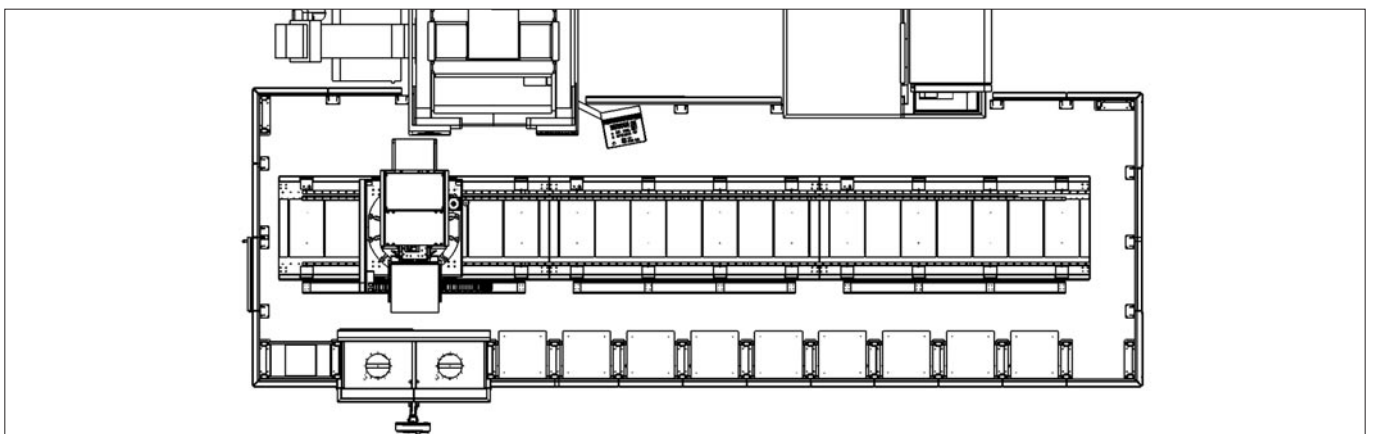
MASCHINENVERKETTUNG IN DER MODERNEN FERTIGUNG

TECHNISCHE DATEN

Abmessungen [B x T x H]	nach Ausführung
zulässiges Handlinggewicht	500 kg
Palettengreifer	Gabelgreifer
Subgreifer bzw. Greiferoptionen	Parallelgreifer Nullpunktgreifer Werkzeuggreifer
Lagerplatzgröße [B x T] im Standard	z.B. 630 x 630 mm /Palettengröße nach Kundenwunsch
Palettenplätze im Standard	individuell konfigurierbar
Bedienung	Touchscreen optional Leitrechner
Ein-/Auslagerung des Werkstücks	Zweifach Ein- und Auslagerungsstation inkl. drehbaren Rüstplatz
Verschiebewagen	Bodenfahrwerk BFW1400
Mehrmaschinenbedienung	flexibel erweiterbar



MEHRMASCHINENBEDIENUNG



Zur Anbindung weiterer Bearbeitungsmaschinen flexibel erweiterbar

- Mehrmaschinenbedienung
- Hohes Handlinggewicht bis 500 kg
- Chaotische Fertigung möglich