

Quattro-Linearschlitten offene Ausführung

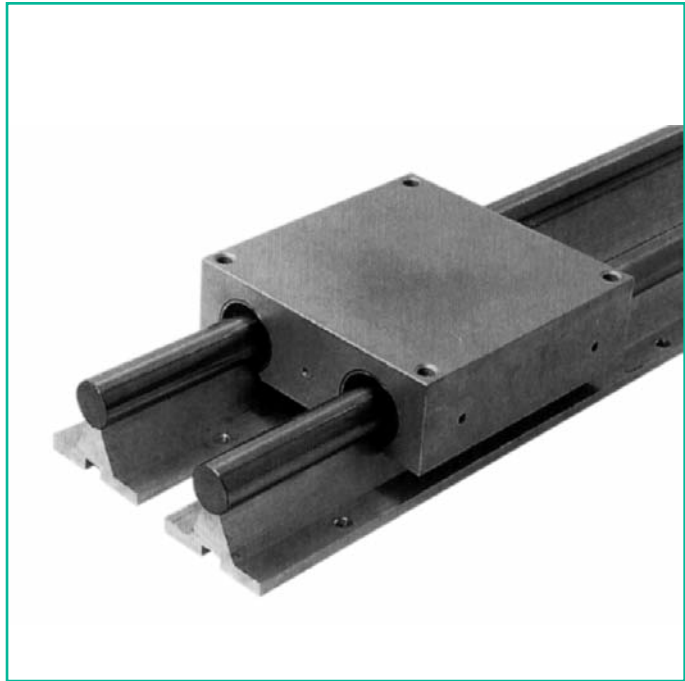
Mit Stahlkäfig Typ QGE...OP

Mit Kunststoffkäfig Typ QGE...GOP

Material der Gehäuse: Aluminium

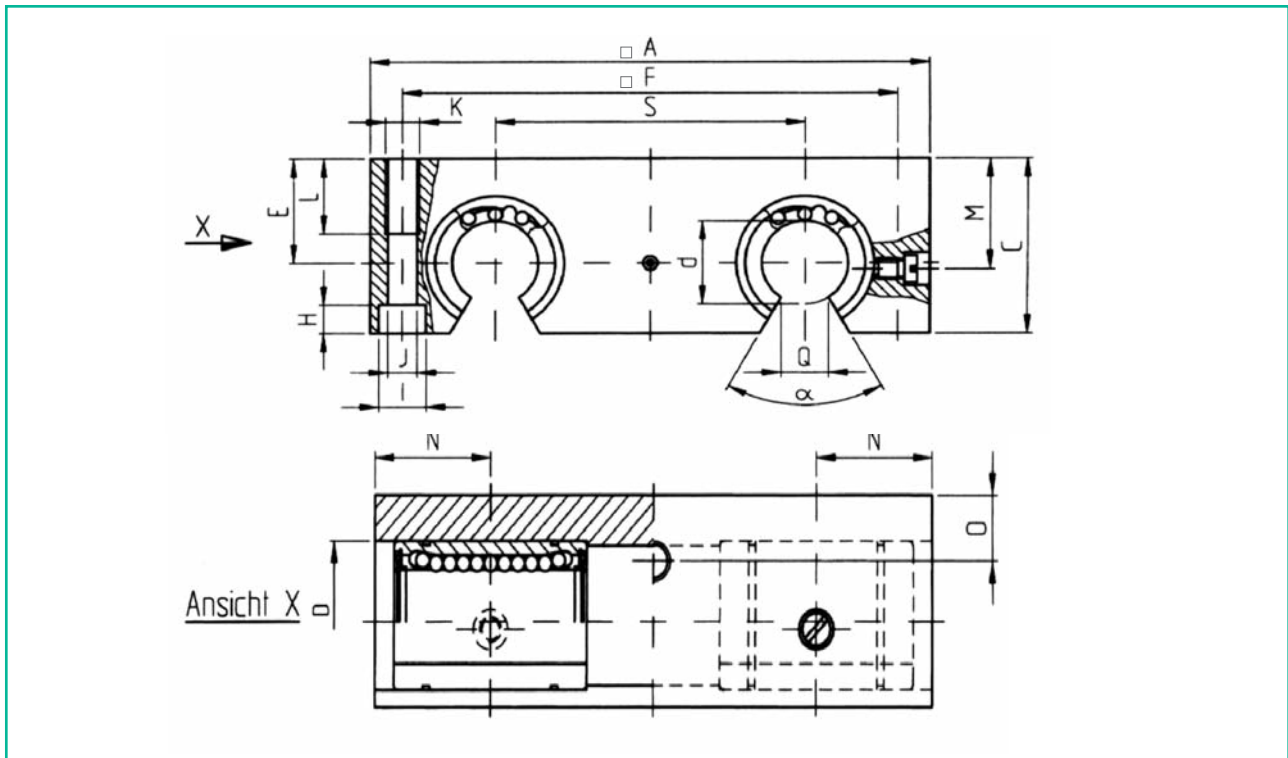
Alle Linearschlitten sind mit beidseitig abgedichteten Standard-Kugeln bestückt. Die Einheiten werden einbaufertig montiert geliefert.

Zum Aufbau einer kompletten Führung sind ausserdem noch erforderlich: 2 x Wellenunterstützung mit montierter Welle



Typenbezeichnung	Abmessungen							
	d mm	D mm	□A mm	C mm	E +0,01/-0,02 mm	□F mm	H mm	I mm
QGE 12 OP	12	22	85	30	18	73	5,7	10
QGE 12 GOP								
QGE 16 OP	16	26	100	35	22	88	5,7	10
QGE 16 GOP								
QGE 20 OP	20	32	130	42	25	115	6,8	11
QGE 20 GOP								
QGE 25 OP	25	40	160	51	30	140	9,0	15
QGE 25 GOP								
QGE 30 OP	30	47	180	60	35	158	11,0	18
QGE 30 GOP								
QGE 40 OP	40	62	230	77	45	202	13,0	18
QGE 40 GOP								
QGE 50 OP	50	75	280	93	55	250	13,0	20
QGE 50 GOP								





Abmessungen										Gewicht
\varnothing mm	J mm	K	L mm	M mm	N mm	O mm	Q mm	S $\pm 0,02$ mm	α	kg
12	5,2	M6	13	16,65	19,5	10	7,5	42	60°	0,51
16	5,2	M6	13	22	21,5	12	10,0	54	60°	0,83
20	6,8	M8	18	25	27,0	13	10,0	72	60°	1,59
25	8,6	M10	22	31,5	32,5	15	12,5	88	60°	3,03
30	10,5	M12	26	33	39,5	16	12,5	96	60°	4,47
40	14,0	M16	34	43,5	45,5	20	16,8	122	60°	9,29
50	13,0	M16	34	52,5	55,5	25	21,0	152	50°	16,36

