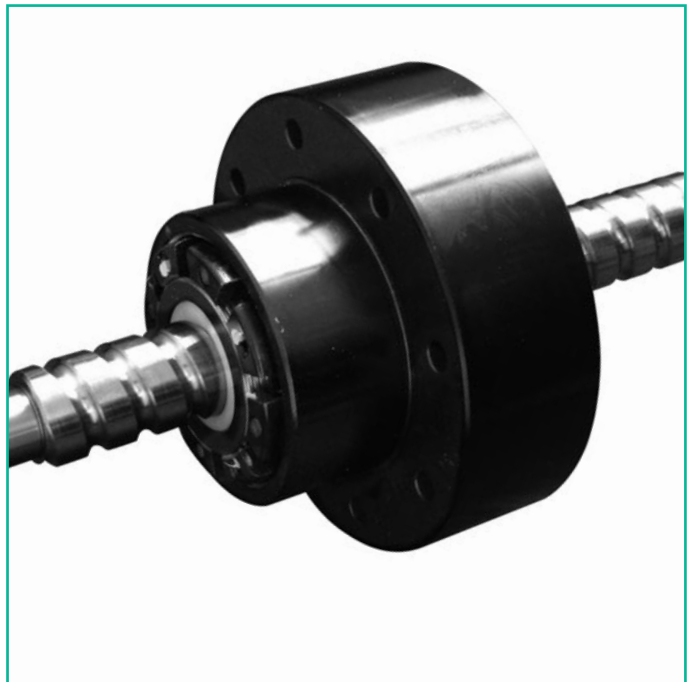


Kammerer Angetriebene Mutter, TYP KEF...A

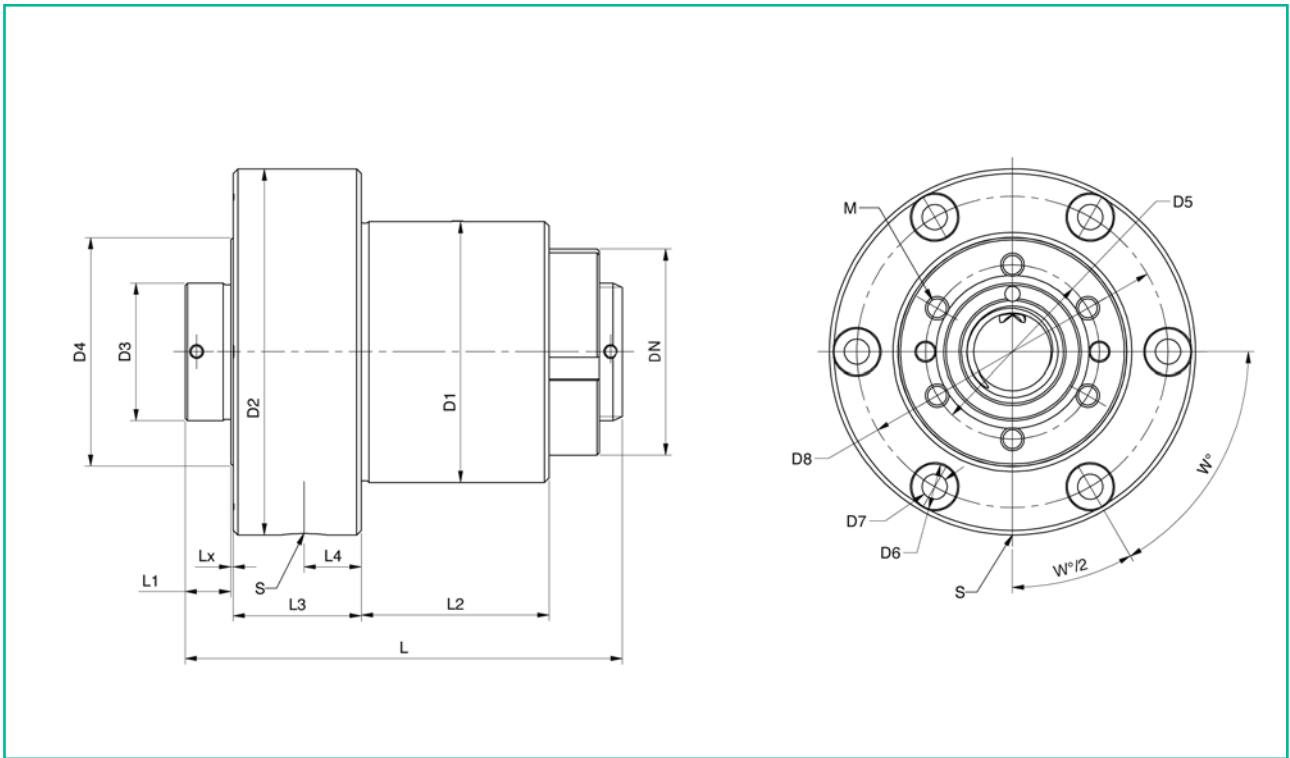


Spindel- bezeichnung	Steigung max. mm	Anzahl Umläufe	Kugel- \varnothing mm	Grenz- drehzahl* ¹	Tragzahl Cstat. (KN)	Tragzahl Cdyn. (KN)	D1 g6 mm	D2 mm	D3 g6 mm
KEF 1605 A	16	5	3,175	3000	25	18	57	80	30
KEF 2005 A	20	5	3,175	3000	32	20	60	80	35
KEF 2010 A	20	5	3,175	3000	32	20	60	80	35
KEF 2505 A	25	6	3,5	3000	51	30	70	95	43
KEF 2506 A	25	5	4,5	3000	55	36	70	95	43
KEF 3205 A	10	6	3,5	3000	65	33	75	110	49
KEF 3206 A	20	5	4,5	3000	69	40	75	110	49
KEF 3210 A	32	4	6,35	3000	75	51	85	120	55
KEF 4005 A	40	6	3,5	3000	83	37	90	125	54
KEF 4010 A	10	6	6,35	3000	149	84	95	130	62
KEF 4020 A	40	4	9,52	3000	142	97	105	140	73
KEF 4040 A	40	2	9,52	3000	64	49	105	140	73
KEF 5005 A	10	6	3,5	3000	105	40	105	140	65
KEF 5010 A	50	5	7,5	3000	179	98	120	155	72
KEF 5020 A	50	3	9,52	3000	131	84	120	155	83
KEF 6310 A	60	5	6,35	3000	197	87	120	170	85
KEF 6320 A	60	5	9,52	2450	291	151	140	190	95
KEF 8020 A	60	6	12,7	2000	628	300	190	270	125
KEF 10020 A	100	6	12,7	1600	790	331	220	300	135
KEF 10040 A	100	6	12,7	1600	790	330	220	300	135
KEF 12020 A	100	6	12,7	1500	951	358	250	330	170

(*1) Drehzahlbegrenzung aufgrund Mutter- bzw. Lagervorgaben bei Ölschmierung (Fettschmierung -30%)

Es wird eine Schmierung mit Öl-/Luftgemisch (Ölnebel) empfohlen. Die Muttern benötigen die 3-fache Schmiermittelmenge von Standardmuttern. Der Anschluss ist mit einem Rückschlagventil zu versehen, um einen Rückfluss des Schmiermittels auszuschließen.

Wir empfehlen Schrauben der Festigkeitsklasse 10.9 oder höher zu verwenden.



D4 -0,2	D5 ±0,2	D6	D7	D8 ±0,2	DN	L	L1	L2	L3	L4	S	Lx	M	W
mm	mm	mm	mm	mm	mm	mm	mm	mm	mm	mm	mm	mm		
50	38	10	5,5	68	45	95,5	10	41	28	12,5	M6	0,5	6xM5/10	6x60°
55	43	10	5,5	68	52	108,5	10	56	28	12	M6	0,5	6xM5/10	6x60°
55	43	10	5,5	68	52	118,5	10	66	28	12	M6	0,5	6xM5/10	6x60°
65	52	11	6,6	82	58	119	15	50	35	13	M6	0,5	6xM6/13	6x60°
65	52	11	6,6	82	58	119	15	50	35	13	M6	0,5	6xM6/13	6x60°
75	60	15	9	93	65	131,5	15	67,5	35	13	M6	0,5	6xM6/13	6x60°
75	60	15	9	93	65	131,5	15	67,5	35	13	M6	0,5	6xM6/13	6x60°
78	63	15	9	100	70	139,5	15	68	40	17	M6	0,5	6xM6/13	6x60°
85	68	15	9	105	75	136,5	15	61	40	16,5	M8x1	0,5	6xM8/15	6x60°
90	73	15	9	110	80	155,5	15	79	40	16	M8x1	0,5	6xM8/15	8x45°
105	86	15	9	122	85	187	15	103	45	20,5	M8x1	0,5	8xM8/15	8x45°
105	86	15	9	122	85	190,5	15	106,5	45	20,5	M8x1	0,5	8xM8/15	8x45°
100	82	15	9	122	92	163,5	15	78	47	17,5	M8x1	0,5	6xM8/16	6x60°
110	90	15	9	136	105	171	15	92	47	17,5	M8x1	0,5	6xM8/16	8x45°
115	95	15	9	136	105	192,5	15	112	47	17,5	M8x1	0,5	6xM8/16	8x45°
115	96	18	11	145	105	183,5	15	102	45	20	M8x1	0,5	8xM8/15,5	8x45°
135	110	20	13,5	165	110	204,5	15	112	55	27,5	M8x1	0,5	8xM8/15,5	8x45°
170	144	26	17,5	230	155	252	20	138	70	35	M8x1	0,5	8xM10/20,5	12x30°
200	166	33	22	260	195	282	30	158	70	28,5	M8x1	0,5	8xM12/23	8x45°
200	166	33	22	260	195	400	30	276	70	28,5	M8x1	0,5	8xM12/23	8x45°
225	190	33	22	290	220	280	30	156	70	28	M8x1	0,5	8xM16/23	12x30°