

Für Loslagereinheiten Typ EF

ZAPFENFORM, TYP K

Anmerkung:

Wenn Sie eine Endenbearbeitung wünschen, geben Sie dies in der Bestellbezeichnung an.

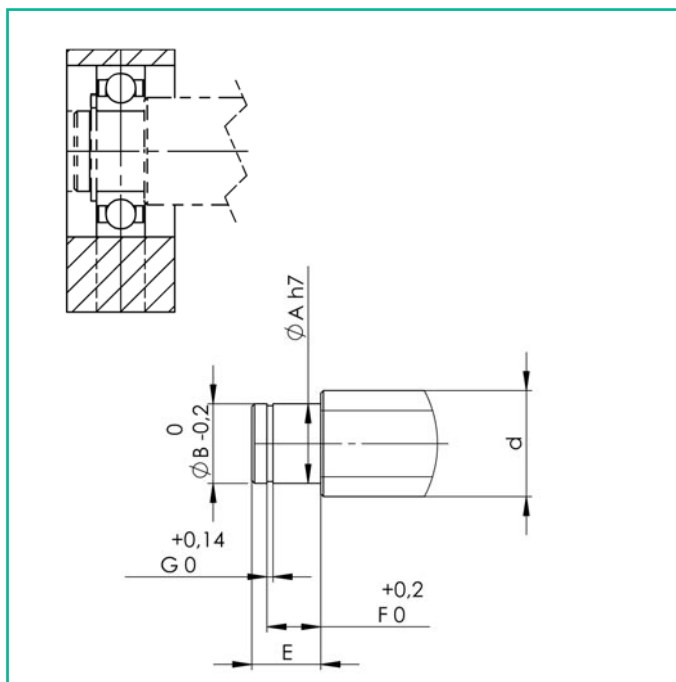
Bestellbeispiel:

KEF2505-4KK+700LH1K

Endenbearbeitung an der Gewindespindel

Typ H1 (Festlagerseite)

Typ K (Loslagerseite)



Baugröße	Spindel- außen- ϕ d [mm]	Außen- ϕ d. Lagerzapfen		Nut für Sicherungsring		
		A [mm]	E [mm]	B [mm]	F [mm]	G [mm]
EF 6	8	6	9	5,7	6,80	0,80
EF 8	10	6	9	5,7	6,80	0,80
EF 10	14	8	10	7,6	7,90	0,90
EF 10	15	8	10	7,6	7,90	0,90
EF 12	16	10	11	9,6	9,15	1,15
EF 12	18	10	11	9,6	9,15	1,15
EF 15	20	15	13	14,3	10,15	1,15
EF 15	25	15	13	14,3	10,15	1,15
EF 20	28	20	19	19,0	15,35	1,35
EF 20	30	20	19	19,0	15,35	1,35
EF 20	32	20	19	19,0	15,35	1,35