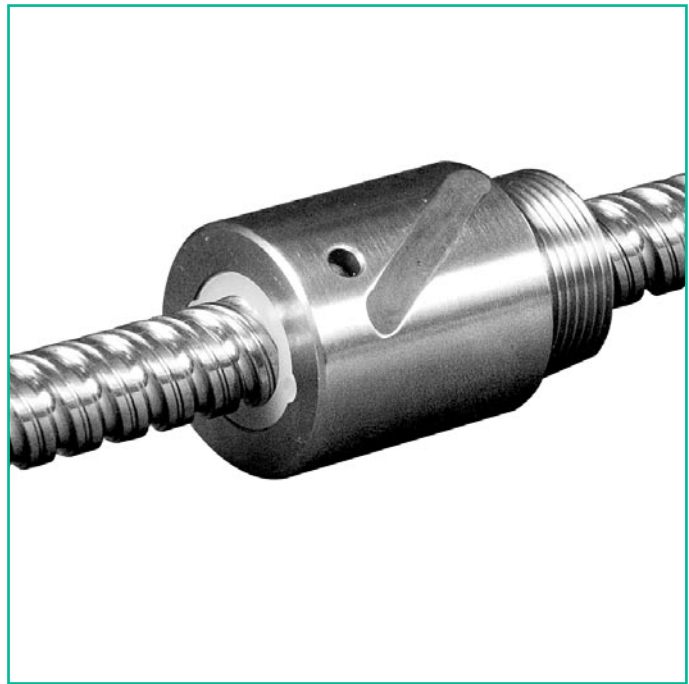
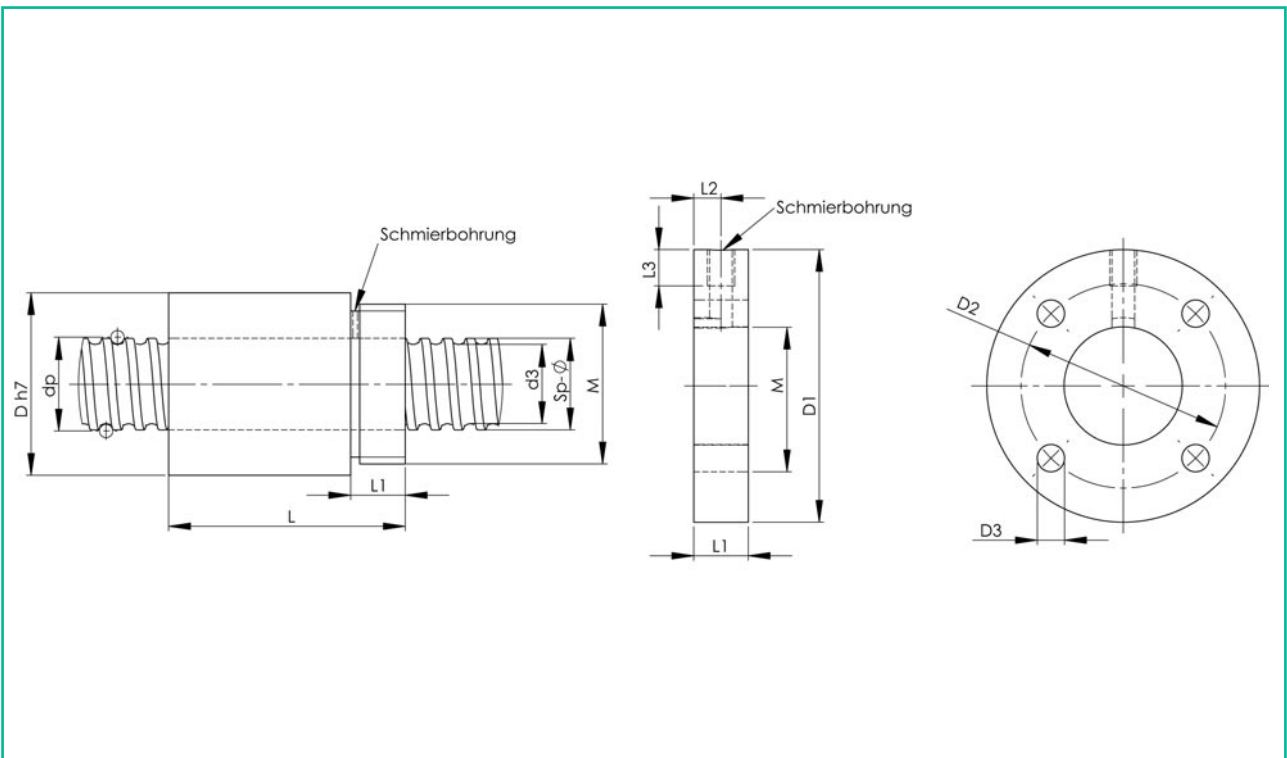


**Kammerer**  
**EINZELMUTTER**  
 mit / ohne Schraubflansch  
**TYP KEZ...M**



Spindel- bezeichnung	Nenn- $\varnothing$ mm	Steigung mm	Sp- $\varnothing$ h6 mm	Kugel- $\varnothing$ mm	d3 mm	dp mm	Dh7 mm	L mm	L1 mm	D1 mm	D2 mm	D3 mm
KEZ1605M	16	5	16	2,38	14,0	16,42	32	42	12	60	45	4 x 6
KEZ 2005M	20	5	20	3,175	17,3	20,5	40	52	12	70	55	4 x 7
KEZ 2010M	20	10	20	4,5	16,4	21,0	40	65	12	70	55	4 x 7
KEZ 2505M	25	5	24	3,5	20,9	24,5	45	60	15	84	65	4 x 9
KEZ 2510M	25	10	24	3,5	20,9	24,5	45	60	12	84	65	4 x 9
KEZ 3205M	32	5	30	3,5	26,9	30,5	52	60	15	90	72	4 x 9
KEZ 3210M	32	10	30	6,35	25,0	31,5	56	80	15	100	80	4 x 11
KEZ 4005M	40	5	38	3,5	34,9	38,5	65	70	18	110	90	4 x 11
KEZ 4010M	40	10	38	6,35	33,0	39,5	65	88	18	110	90	4 x 11
KEZ 4020M	40	20	38	6,35	33,0	39,5	65	88	18	110	90	4 x 11
KEZ 4030M	40	30	38	6,35	33,0	39,5	65	100	18	110	90	4 x 11
KEZ 5010M	50	10	48	7,5	40,8	48,5	80	100	20	135	110	4 x 14
KEZ 5020M	50	20	48	7,5	40,8	48,5	80	114	20	135	110	4 x 14
KEZ 6310M	63	10	60	7,5	52,8	60,5	95	120	20	150	125	6 x 14
KEZ 6320M	63	20	60	8,0	53,3	61,0	95	138	20	150	125	6 x 14
KEZ 6340M	63	40	60	8,0	53,3	61,0	95	138	20	150	125	6 x 14

Sonderabmessungen auf Anfrage.  
 Endenbearbeitung für Standard-Lagereinheiten ab Seite 68.  
 Abweichende Endenbearbeitung nach Zeichnung möglich.



L1 mm	L2 mm	L3 mm	Schmier- bohrung	M	Cdyn. N	C0 stat. N	i	Gewicht Mutter kg	Gewicht Spindel kg/m	ø x p
12	6,0	8	M 6	M 26 x 1,5	11.700	14.600	3	0,25	1,34	16 x 5
12	6,0	8	M 6	M 35 x 1,5	17.000	25.300	4	0,32	2,15	20 x 5
12	6,0	8	M 6	M 35 x 1,5	20.500	26.300	3	0,34	2,15	20 x 10
15	7,5	8	M 6	M 40 x 1,5	25.900	42.500	5	0,35	3,45	25 x 5
12	6,0	8	M 6	M 40 x 1,5	16.100	24.200	3	0,35	3,45	25 x 10
15	7,5	8	M 6	M 48 x 1,5	28.600	53.500	5	0,74	5,61	32 x 5
15	7,5	8	M 6	M 52 x 1,5	51.800	75.500	4	0,84	5,61	32 x 10
18	9,0	10	M 8 x 1	M 60 x 1,5	37.200	83.200	6	2,60	9,03	40 x 5
18	9,0	10	M 8 x 1	M 60 x 1,5	58.400	97.100	4	2,60	8,33	40 x 10
18	9,0	10	M 8 x 1	M 60 x 1,5	30.200	44.100	2	2,60	8,33	40 x 20
18	9,0	10	M 8 x 1	M 60 x 1,5	29.900	44.700	2	2,60	8,33	40 x 30
20	10,0	10	M 8 x 1	M 75 x 1,5	98.400	179.500	5	4,10	13,48	50 x 10
20	10,0	10	M 8 x 1	M 75 x 1,5	61.400	103.200	3	4,10	13,48	50 x 20
20	10,0	10	M 8 x 1	M 90 x 1,5	128.600	275.600	6	5,80	22,40	63 x 10
20	10,0	10	M 8 x 1	M 90 x 1,5	97.700	192.500	4	5,80	22,40	63 x 20
20	10,0	10	M 8 x 1	M 90 x 1,5	50.400	87.300	2	5,80	22,40	63 x 40