

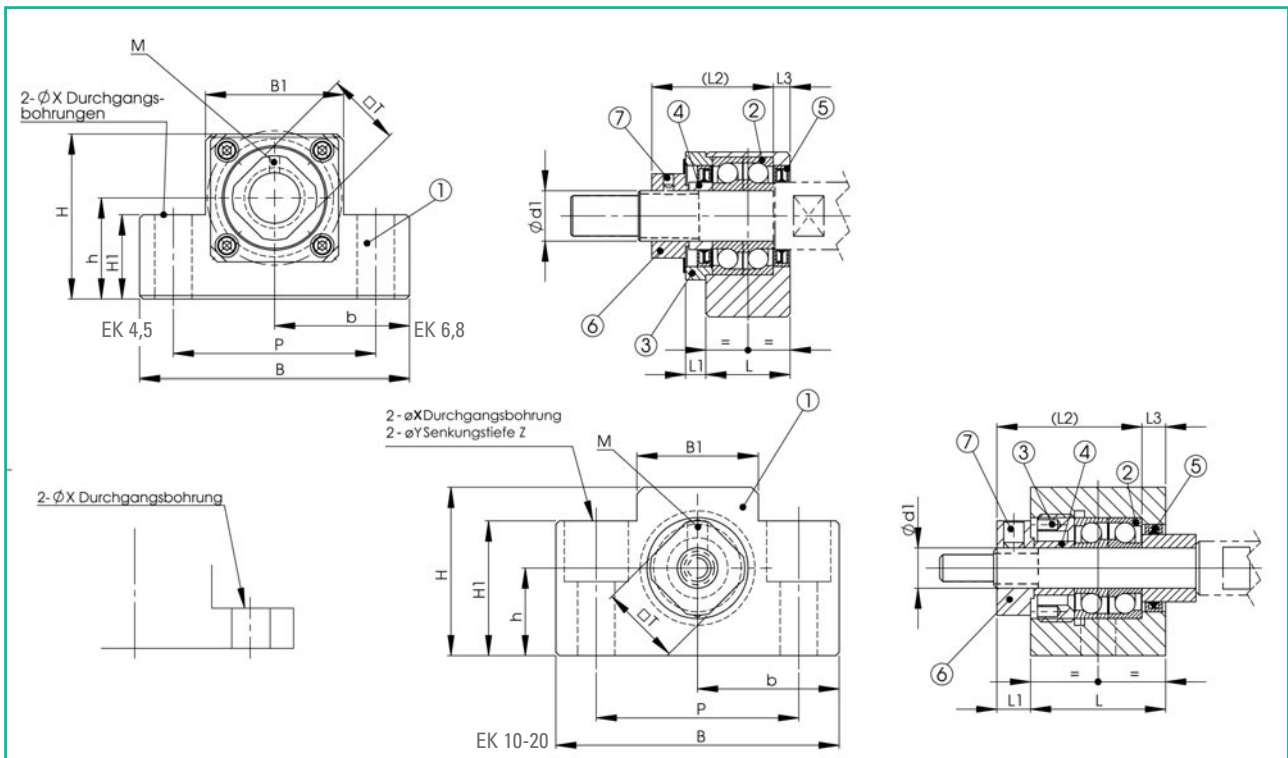
In Blockausführung  
**FESTLAGEREINHEIT,**  
**TYP EK**



Bau- größe	ø-Lager- zapfen d1 [mm]	L mm	L1 mm	L2 mm	L3 mm	B mm	H mm	b±0,02 mm
EK4	4	15,0	5,5	17,5	3,0	34	19	17,0
EK5	5	16,5	5,5	18,5	3,5	36	21	18,0
EK6	6	20,0	5,5	22,0	3,5	42	25	21,0
EK8	8	23,0	7,0	26,0	4,0	52	32	26,0
EK10	10	24,0	6,0	29,5	6,0	70	43	35,0
EK12	12	24,0	6,0	29,5	6,0	70	43	35,0
EK15	15	25,0	6,0	36,0	5,0	80	49	40,0
EK20	20	42,0	10,0	50,0	10,0	95	58	47,5

Inhalt des Lager-Sets EK4 ~ 20

lfd. Nummer	Teilebezeichnung	Anzahl
1	Blockgehäuse	1
2	Lagersatz	1
3	Gehäusedeckel	1
4	Distanzring	2
5	Dichtung	1/2
6	Sicherungsmutter	1
7	Innensechskantschraube (mit Druckstück)	1



$h_{\pm 0,02}$ mm	B1 mm	H1 mm	P mm	X mm	Y mm	Z mm	M mm	T mm	eingebautes Lager	Gewicht kg
10	18	7	26	4,5	–	–	M2,6	10	AC4-12P5	0,06
11	20	8	28	4,5	–	–	M2,6	11	AC5-14P5	0,08
13	18	20	30	5,5	9,5	11	M3	12	AC6-16P5	0,14
17	25	26	38	6,6	11,0	12	M3	14	79M8DFGMP5	0,24
25	36	24	52	9,0	–	–	M3	16	7000HTDFGMP5	0,46
25	36	24	52	9,0	–	–	M3	19	7001HTDFGMP5	0,44
30	41	25	60	11,0	–	–	M3	22	7002HTDFGMP5	0,55
30	56	25	75	11,0	–	–	M4	30	7204HTDFGMP5	1,35

eingebautes Lager	Axialrichtung		Steifigkeitswert [N/μm]
	dynamische Tragzahl Ca [kN]	statische Tragzahl Ca0 [kN]	
AC4-12P5	0,93	1,10	27
AC5-14P5	1,00	1,24	29
AC6-16P5	1,38	1,76	35
79M8DFGMP5	3,6	2,15	49
7000HTDFGMP5	6,07	3,07	64
7001HTDFGMP5	6,66	3,24	88
7002HTDFGMP5	7,59	3,99	100
7204HTDFGMP5	17,90	9,51	168