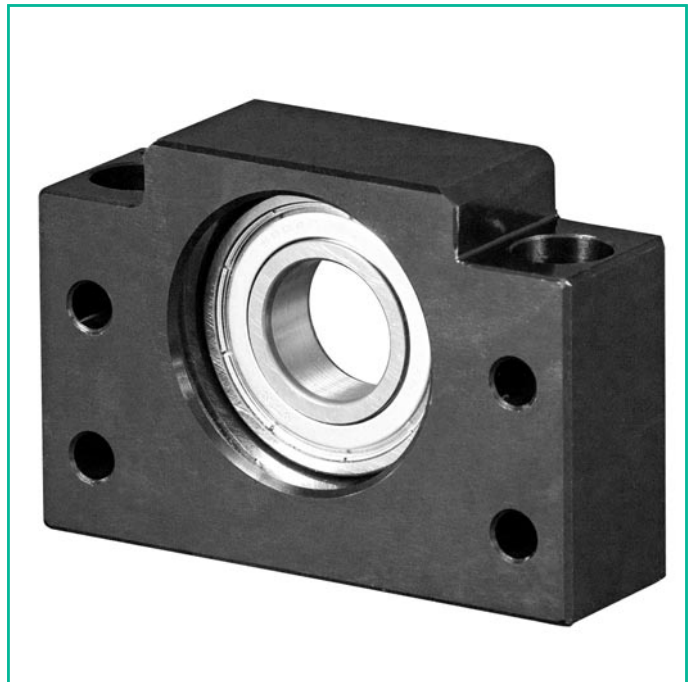


In Blockausführung

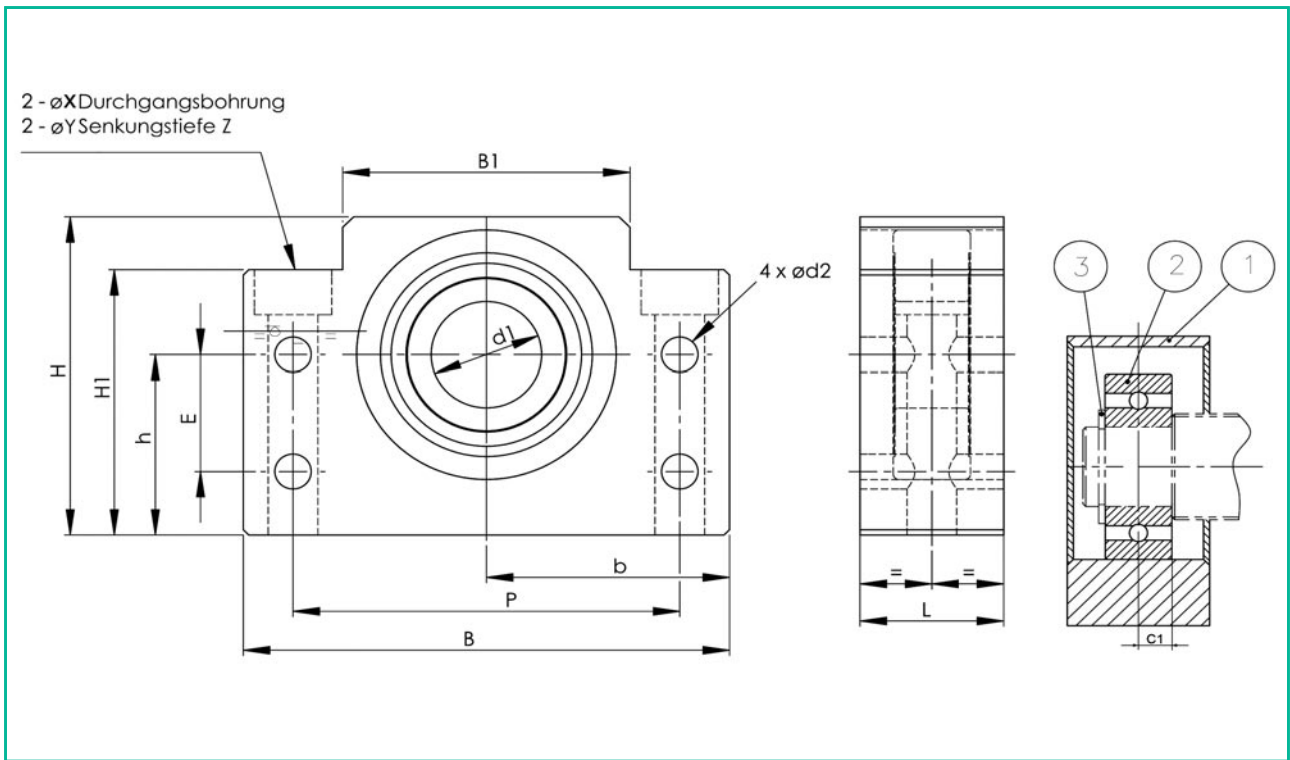
LOSLAGEREINHEIT, TYP BF



Bau- größe	ø-Lager- zapfen d1 [mm]	L mm	B mm	H mm	b ±0,02 mm	h ±0,02 mm	B1 mm	H1 mm
BF10	8	20	60	39	30	22	34	32,5
BF12	10	20	60	43	30	25	35	32,5
BF15	15	20	70	48	35	28	40	38,0
BF17	17	23	86	64	43	39	50	55,0
BF20	20	26	88	60	44	34	52	50,0
BF25	25	30	106	80	53	48	64	70,0
BF30	30	32	128	89	64	51	76	78,0
BF35	35	32	140	96	70	52	88	79,0
BF40	40	37	160	110	80	60	100	90,0

Inhalt des Lager-Sets BF10 ~ 40

lfd. Nummer	Teilebezeichnung	Anzahl
1	Blockgehäuse	1
2	Lager	1
3	Wellensicherungsring	1



X	Y	Z	C1	eingebautes Lager	Wellensicherungsring	Gewicht
mm	mm	mm	mm			kg
6,6	10,8	5,0	3,5	608ZZ	C 8	0,29
6,6	10,8	1,5	4,0	6000ZZ	C 10	0,30
6,6	11,0	6,5	4,5	6002ZZ	C 15	0,38
9,0	14,0	8,5	6,0	6203ZZ	C 17	0,74
9,0	14,0	8,5	6,0	6004ZZ	C 20	0,76
11,0	17,5	11,0	7,5	6205ZZ	C 25	1,42
14,0	20,0	13,0	8,0	6206ZZ	C 30	1,97
14,0	20,0	13,0	8,5	6207ZZ	C 35	2,22
18,0	26,0	17,5	9,0	6208ZZ	C 40	3,27

eingebautes Lager	Radialrichtung	
	dynamische Tragzahl C [kN]	statische Tragzahl C0 [kN]
608ZZ	3,35	1,40
6000ZZ	4,55	1,96
6002ZZ	5,60	2,84
6203ZZ	9,60	4,60
6004ZZ	9,40	5,05
6205ZZ	14,00	7,85
6206ZZ	19,50	11,30
6207ZZ	25,70	15,30
6208ZZ	29,10	17,80