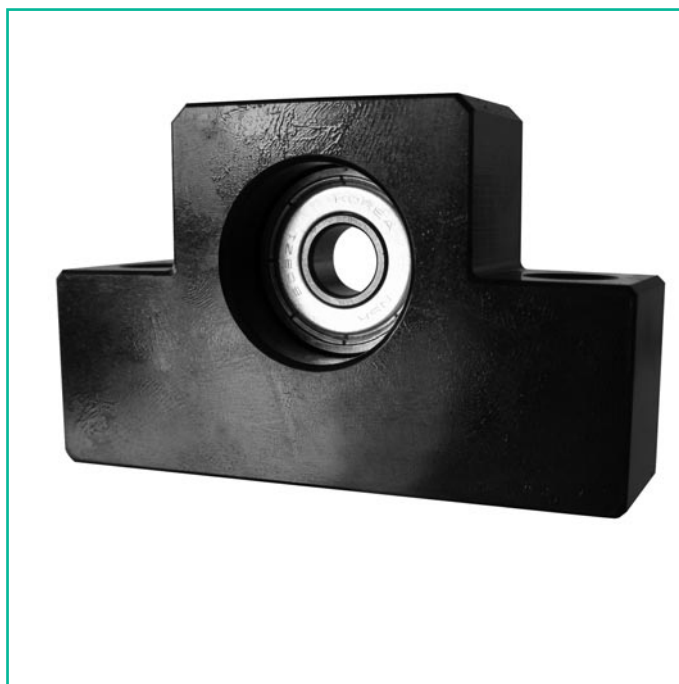


In Blockausführung
LOSLAGEREINHEIT,
TYP EF

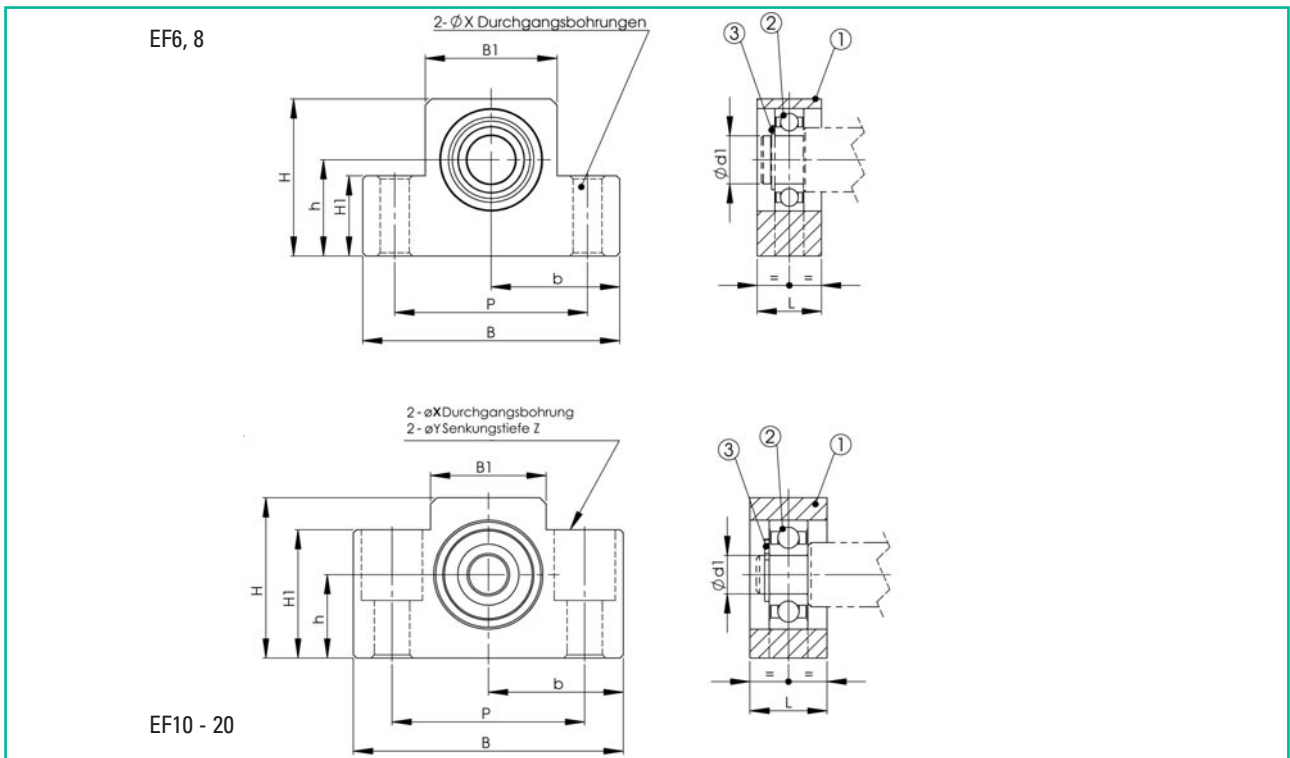


Bau- größe	ø-Lager- zapfen d1 [mm]	L mm	B mm	H mm	b ±0,02 mm	h ±0,02 mm	B1 mm	H1 mm
EF6	6	12	42	25	21	13	18	20
EF8	6	14	52	32	26	17	25	26
EF10	8	20	70	43	35	25	36	24
EF12	10	20	70	43	35	25	36	24
EF15	15	20	80	49	40	30	41	25
EF20	20	26	95	58	47,5	30	56	25



Inhalt des Lager-Sets EF6 ~ 20

lfd. Nummer	Teilebezeichnung	Anzahl
1	Blockgehäuse	1
2	Lager	1
3	Wellensicherungsring	1



P mm	X mm	Y mm	Z mm	eingebautes Lager	Wellen- sicherungsring	Gewicht kg
30	5,5	9,5	11	606ZZ	C6	0,07
38	6,6	11,0	12	606ZZ	C6	0,13
52	9,0	—	—	608ZZ	C8	0,33
52	9,0	—	—	6000ZZ	C10	0,32
60	9,0	—	—	6002ZZ	C15	0,38
75	11,0	—	—	6204ZZ	C20	0,63

eingebautes Lager	Radialrichtung	
	dynamische Tragzahl C [kN]	statische Tragzahl C0 [kN]
606ZZ	2,19	0,87
608ZZ	3,35	1,40
6000ZZ	4,55	1,96
6002ZZ	5,60	2,84
6204ZZ	12,80	6,65

