

MINIATUR-EINZELMUTTER, TYP EEZ...M



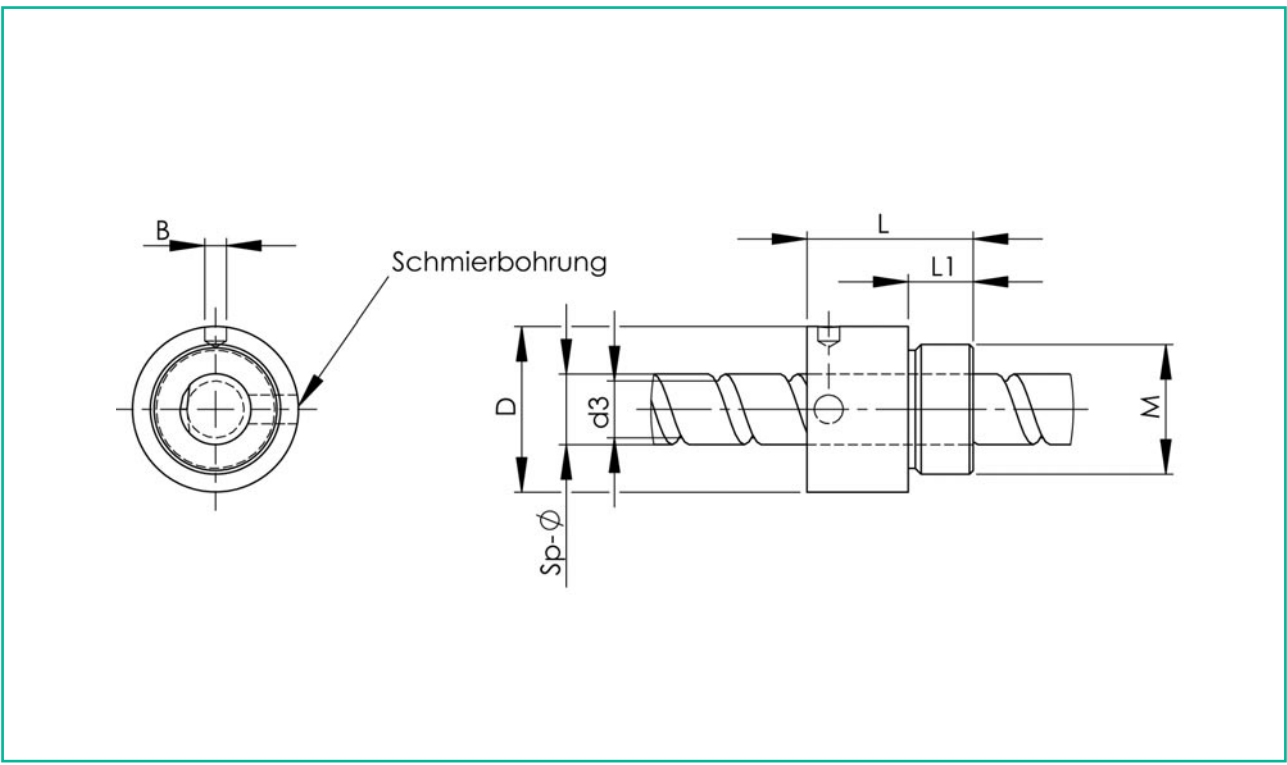
4

Spindel- bezeichnung	Nenn- \emptyset mm	Steigung mm	Sp- \emptyset mm	D _{0/-0,1} mm	d3 mm	M mm	L mm
• EEZ 0502 M	5	2	5,0	10,0	4,0	M8x0,75	18
• EEZ 0602 M	6	2	5,7	16,0	4,6	M12x1	22
• EEZ 0801,5 M	8	1,5	8,0	16,0	6,7	M14x1	22
• EEZ 0802 M	8	2	8,0	18,0	6,5	M14x1	24
• EEZ 0802,5 M	8	2,5	8,0	17,5	6,6	M15x1	26
• EEZ 0803 M	8	3	8,0	16,0	6,7	M14x1	25
• EEZ 1002 M	10	2	9,7	19,5	8,2	M17x1	22
• EEZ 1003 M	10	3	9,9	21,0	7,8	M18x1	29
• EEZ 1004 M	10	4	10,0	20,0	7,5	M18x1	40
• EEZ 1010 M	10	10	9,8	23,0	7,9	M18x1	35
• EEZ 1202 M	12	2	12,0	20,0	10,6	M18x1	23
• EEZ 1204 M	12	4	12,0	26,0	9,8	M20x1	34
• EEZ 1205 M	12	5	12,0	26,0	9,5	M20x1	37
• EEZ 12.7x12.7M	12.7	12.7	13,1	29,5	10,3	M25x1,5	50
• EEZ 1402 M	14	2	14,0	26,0	12,5	M22x1,5	32
• EEZ 1404 M	14	4	14,0	25,0	11,5	M22x1,5	38
• EEZ 1602 M	16	2	16,0	30,0	14,5	M26x1,5	28
• EEZ 1605 M	16	5	15,7	32,0	13,0	M26x1,5	42
• EEZ 1605 M	16	5	15,7	32,0	13,0	M26x1,5	47
• EEZ 1610 M	16	10	15,7	32,0	13,0	M26x1,5	52

Sonderabmessungen auf Anfrage.
Endenbearbeitung nach Zeichnung möglich.



Fettgedruckte Typen = Vorzugstypen (ab Lager lieferbar)



L1 mm	B +0,5/0 mm	Dichtung	Schmier- bohrung	Cdyn. N	C0 stat. N	Axial- spiel	i	Gewicht Mutter g	Gewicht Spindel g/10mm	ø x p
6	2,5	-	-	500	800	0,03	3x1	25,00	1,50	5x2
8	2,5	-	-	1.700	2.300	0,06	1x3,5	33,00	2,00	6x2
8	2,5	-	-	800	1.300	0,04	3x1	63,00	3,30	8x1,5
8	2,5	K	ø2	2.000	3.200	0,06	1x3,5	63,00	3,30	8x2
8	2,5	K	ø2	2.000	3.200	0,06	1x3,5	63,00	3,30	8x2,5
8	2,5	-	-	1.400	2.100	0,05	3x1	63,00	3,30	8x3
7	2,5	K	ø2	2.300	4.000	0,06	1x3,5	83,00	5,40	10x2
9	3,0	K	ø2	2.800	5.000	0,06	1x3,5	83,00	5,40	10x3
8	2,5	K	ø2	4.100	6.700	0,07	4x1	83,00	5,40	10x4
9	3,0	K	ø4	2.500	4.500	0,06	2x1,5	83,00	5,40	10x10
8	2,5	-	-	1.380	2.500	0,06	2x1,0	113,00	8,40	12x2
10	2,5	K	ø4	5.500	11.000	0,07	1x3,5	113,00	8,40	12x4
8	3,0	K	ø4	6.600	12.000	0,07	1x3,5	113,00	8,40	12x5
12	3,0	B	M5	8.000	15.500	0,07	2x1,5	120,00	8,40	12,7x12,7
10	3,0	K	ø2	4.500	10.000	0,06	2x2,5	140,00	10,00	14x2
10	2,5	K	ø4	5.000	8.800	0,07	3x1	140,00	10,00	14x4
12	3,5	K	ø2	2.500	5.500	0,06	1x2,5	200,00	13,40	16x2
12	4,0	-	-	12.000	25.000	0,07	1x3,5	250,00	13,40	16x5
12	4,0	K	M5	12.000	25.000	0,07	1x3,5	260,00	13,40	16x5
12	4,0	K	ø4	17.000	25.000	0,07	2x2,5	280,00	13,40	16x10

K = Kunststoff
B = Bürsten