

## MINIATUR- EINZELFLANSTMUTTER, TYP EEF

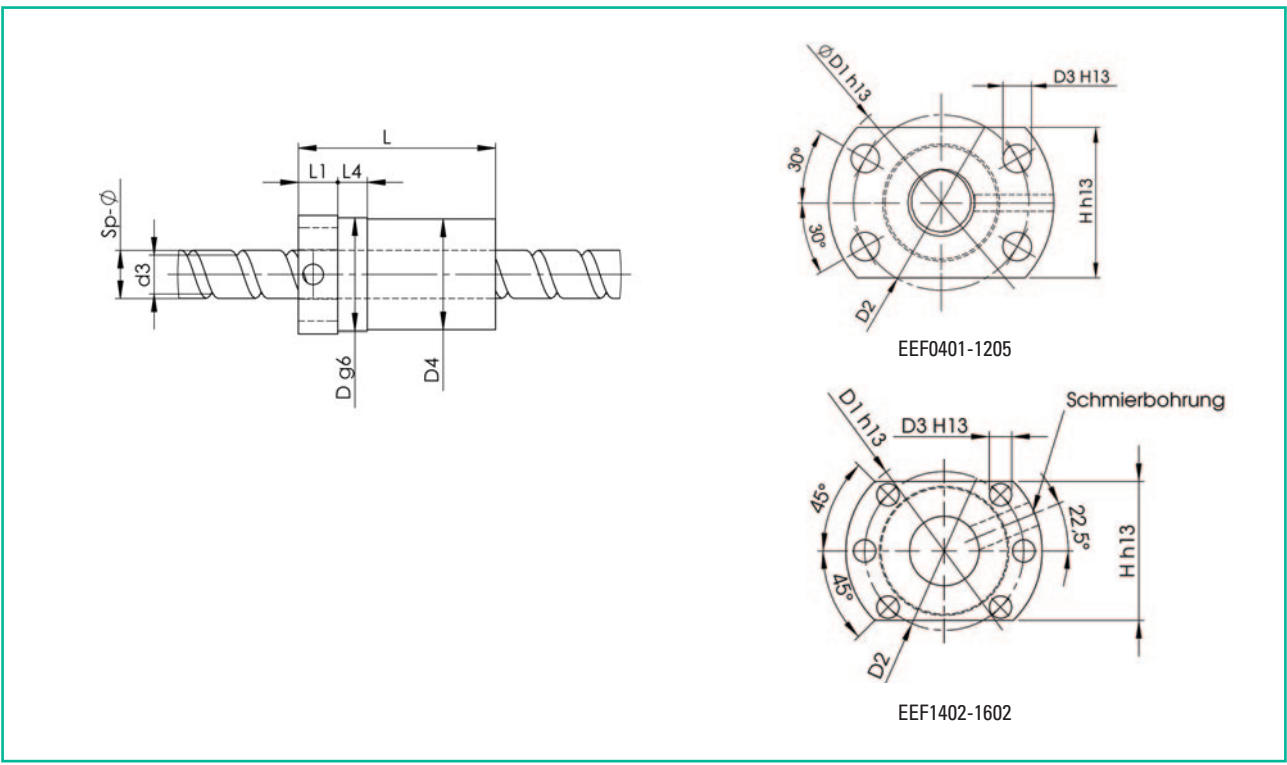


Spindel- bezeichnung	Nenn- $\varnothing$ mm	Steigung mm	Sp- $\varnothing$ mm	d3 mm	D g6 mm	D1 mm	D2 mm	D3 mm	D4 mm
• <b>EEF 0401</b>	4	1	4,0	3,2	8	17	12	2,7	7,9
• <b>EEF 0601</b>	6	1	6,0	5,0	12	24	18	3,4	11,8
• <b>EEF 0801</b>	8	1	8,0	7,0	14	27	21	3,4	13,5
• <b>EEF 0802</b>	8	2	8,0	6,5	18	28	22	3,4	15,5
• <b>EEF 1004</b>	10	4	10,0	7,5	18	36	28	4,5	17,8
• <b>EEF 1010</b>	10	10	9,8	7,9	23	37	29	4,5	22,5
• <b>EEF 1202</b>	12	2	12,0	10,6	22	37	29	4,5	21,5
• <b>EEF 1203</b>	12	3	12,0	10,2	24	40,0	32	4,5	23,5
• <b>EEF 1204</b>	12	4	12,0	9,8	26	39,5	32	4,5	25,5
• <b>EEF 1205</b>	12	5	12,0	9,5	26	39,5	32	4,5	25,5
• <b>EEF 1402</b>	14	2	14,0	12,5	26	39,5	32	4,5	25,5
• <b>EEF 1404</b>	14	4	14,0	11,5	29	48,0	38	5,5	28,6
• <b>EEF 1602</b>	16	2	16,0	14,5	30	48,0	38	5,5	29,5
• <b>EEF 1602</b>	16	2	16,0	14,5	30	48,0	38	5,5	29,5

Sonderabmessungen auf Anfrage.  
Endenbearbeitung nach Zeichnung möglich.



Fettgedruckte Typen = Vorzugstypen (ab Lager lieferbar)



H mm	L mm	L1 mm	L4 mm	Dichtung	Schmier- bohrung	Cdyn. N	C0 stat. N	Axial- spiel	i	Gewicht Mutter g	Gewicht Spindel g/10mm	ø x p
11	14	3	2	-	-	430	580	0,03	3x1	20,00	1,30	4x1
16	18	4	4	K	ø2	600	1.000	0,03	3x1	30,00	1,90	6x1
18	18	4	4	K	ø2	700	1.200	0,03	3 x 1	75,00	3,30	8x1
19	25	6	4	K	ø4	2.000	3.200	0,06	1x3,5	75,00	3,30	8x2
23	38	6	6	K	ø2	4.100	6.700	0,07	4x1	90,00	5,40	10x4
24	40	8	6	K	M5	2.500	4.500	0,06	2x1,5	95,00	5,40	10x10
24	30	8	5	K	ø4	2.500	5.100	0,06	1x3,5	140,00	8,40	12x2
26	36	8	5	-	-	5.000	11.000	0,06	2x2,5	140,00	8,40	12x3
28	36	8	5	K	M5	5.500	11.000	0,07	1x3,5	140,00	8,40	12x4
28	40	7	5	K	M5	6.600	12.000	0,07	1x3,5	140,00	8,40	12x5
28	32	7	5	K	ø4	4.500	10.000	0,06	2x2,5	230,00	10,0	14x2
36	40	8	6	K	M5	8.100	16.000	0,07	1x3,5	230,00	10,0	14x4
40	45	10	6	K	M6	4.500	11.000	0,06	2x2,5	300,00	13,4	16x2
40	45	10	6	K	M6	6.000	15.000	0,06	3x2,5	300,00	13,4	16x2

K = Kunststoff

