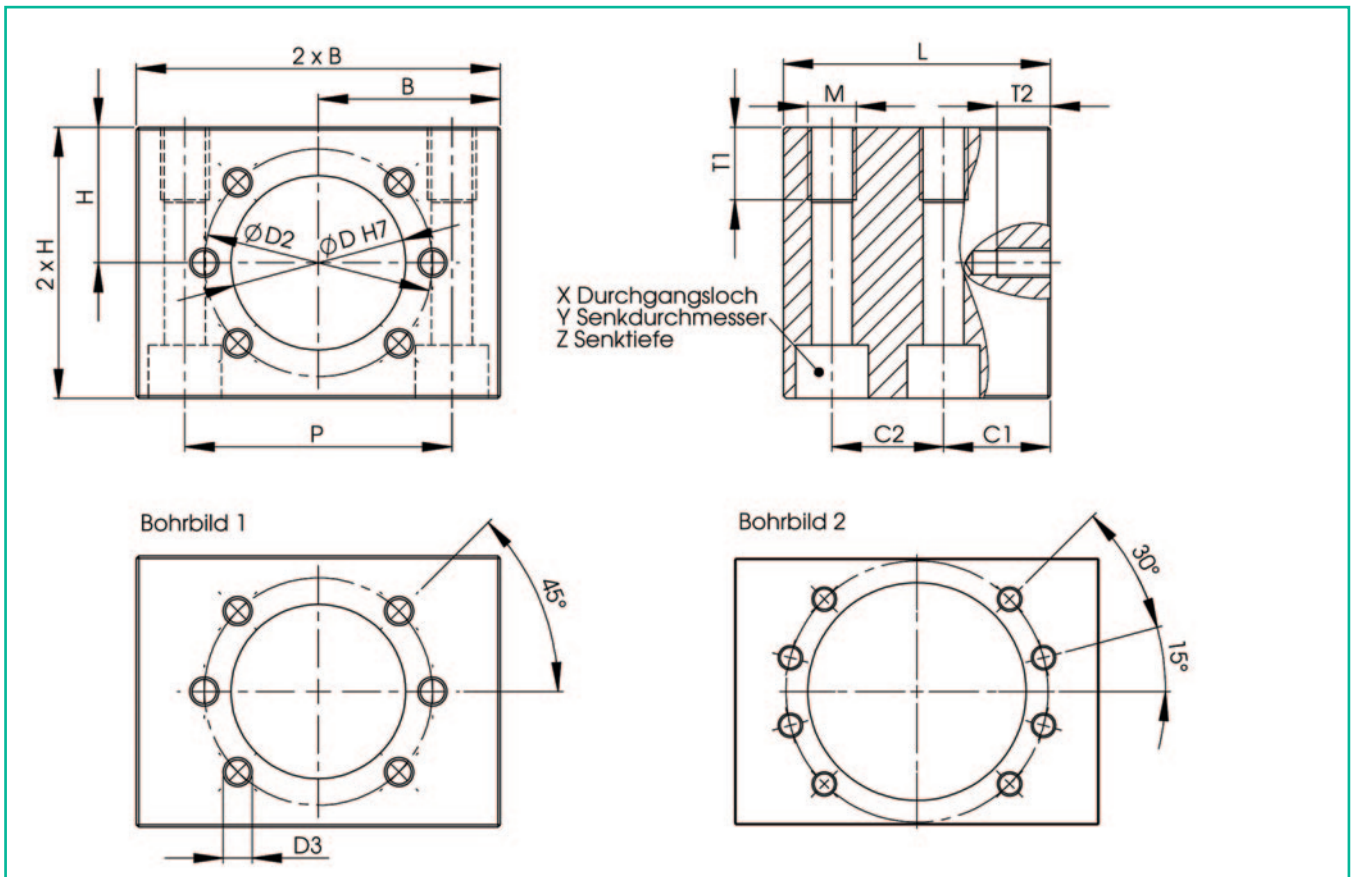
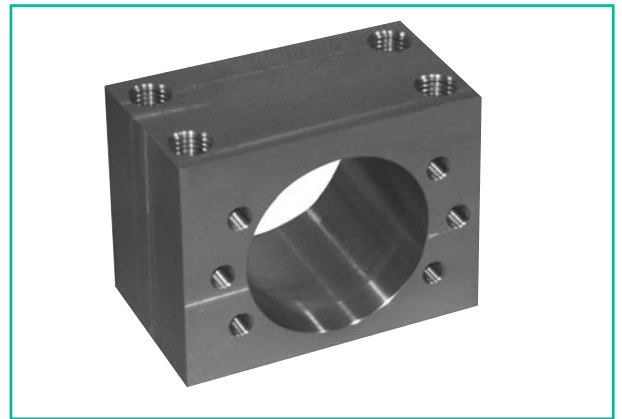


Muttergehäuse Typ MGK

Für DIN-Muttern

Werkstoff

Hochfestes Aluminium, Fortal7075

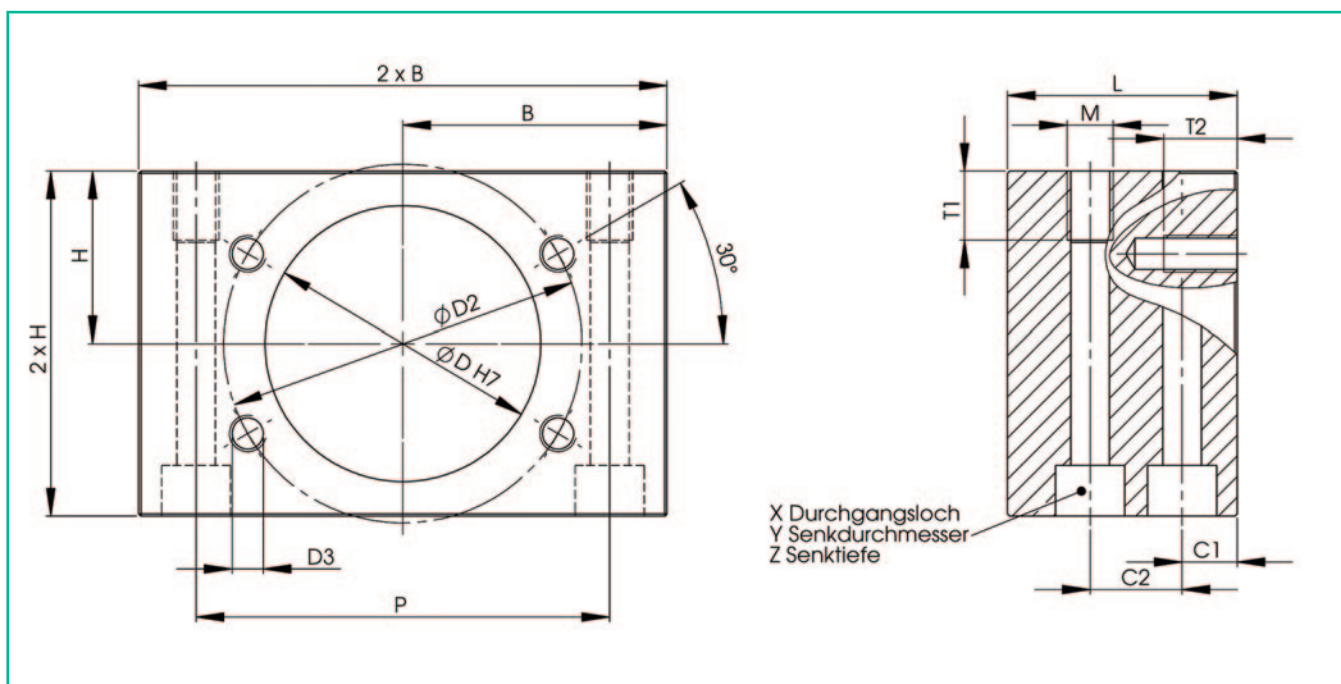
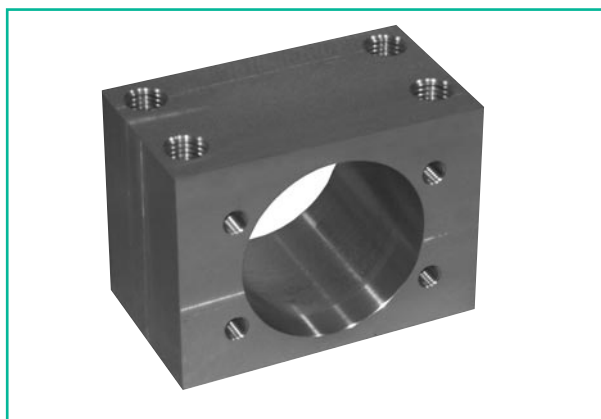


	$B_{\pm 0,01}$	$H_{\pm 0,01}$	L	D H7	D2	D3	P	C1	C2	X	Y	Z	M	T1	T2	Bohrbild	Gewicht
	mm	mm	mm	mm	mm		mm	mm	mm	mm	mm	mm		mm	mm		kg
MGK16	35	24	50	28	38	M5	$50_{\pm 0,1}$	20	$20_{\pm 0,1}$	8,4	15	11	M10	15	10	1	0,91
MGK20	37,5	28	55	36	47	M6	$55_{\pm 0,1}$	22	$23_{\pm 0,1}$	8,4	15	11	M10	15	11	1	1,18
MGK25	40	30	55	40	51	M6	$60_{\pm 0,1}$	22	$23_{\pm 0,1}$	8,4	15	11	M10	15	11	1	1,33
MGK32	50	35	70	50	65	M8	$75_{\pm 0,1}$	27	$30_{\pm 0,1}$	13	20	18	M16	20	14	1	2,27
MGK40	60	42	80	63	78	M8	$90_{\pm 0,1}$	31	$35_{\pm 0,1}$	15	26	18,5	M18	25	17	2	3,61
MGK50	70	48	95	75	93	M10	$110_{\pm 0,15}$	34	$45_{\pm 0,15}$	17	26	21	M20	30	17	2	5,63
MGK63	75	55	100	90	108	M10	$120_{\pm 0,2}$	37	$46_{\pm 0,15}$	17	26	21	M20	30	17	2	6,72
MGK6320	80	58	100	95	115	M12	$130_{\pm 0,2}$	37	$46_{\pm 0,15}$	17	26	21	M20	30	20	2	7,67



Muttergehäuse Typ MG-BTK

Werkstoff
Hochfestes Aluminium, Fortal7075



	B \pm 0,01	H \pm 0,01	L	D H7	D2	D3	P \pm 0,1	C1	C2 \pm 0,1	X	Y	Z	M	T1	T2	Gewicht
	mm	mm	mm	mm	mm	mm	mm	mm	mm	mm	mm	mm	mm	mm	mm	kg
MG-BTK1404	42,5	25	45	31	40	M4	60	12	20	8,4	15	11	M10	15	8	0,37
MG-BTK1405	42,5	25	45	32	40	M4	60	12	20	8,4	15	11	M10	15	8	0,37
MG-BTK1605	45	25	45	34	44	M4	65	12	20	8,4	15	11	M10	15	8	0,39
MG-BTK1808	52,5	32,5	45	50	65	M6	80	12	20	8,4	15	11	M10	15	12	0,53
MG-BTK2005	45	30	45	40	50	M4	65	12	20	8,4	15	11	M10	15	8	0,45
MG-BTK2010	50	35	45	52	67	M6	75	12	20	8,4	15	11	M10	15	12	0,53
MG-BTK2505	47,5	30	45	43	55	M5	70	12	20	8,4	15	11	M10	15	10	0,46
MG-BTK2510	57,5	37,5	50	60	78	M8	90	12	20	8,4	15	11	M10	15	16	0,71
MG-BTK2806	57,5	37,5	55	50	65	M6	90	16	24	13	20	15	M16	30	12	0,84
MG-BTK3210	65	42,5	55	67	85	M8	100	15	24	13	20	15	M16	30	16	0,95
MG-BTK3610	70	42,5	55	70	90	M10	110	15	24	13	20	15	M16	30	17	1,02
MG-BTK4010	72,5	45	55	76	96	M10	115	17	24	13	20	15	M16	30	17	1,09
MG-BTK4512	80	50	70	82	104	M12	125	20	30	17	26	19	M20	40	20	1,69
MG-BTK5016	97,5	60	70	102	132	M16	155	20	32	17	26	19	M20	40	24	2,46

