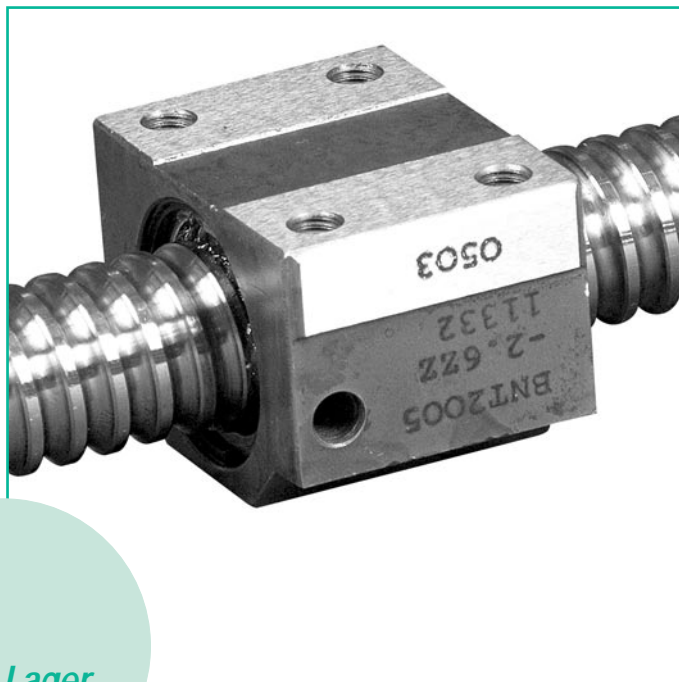


## THK Kugelgewindetrieb

### RECHTWINKLIGE MUTTER, TYP BNT

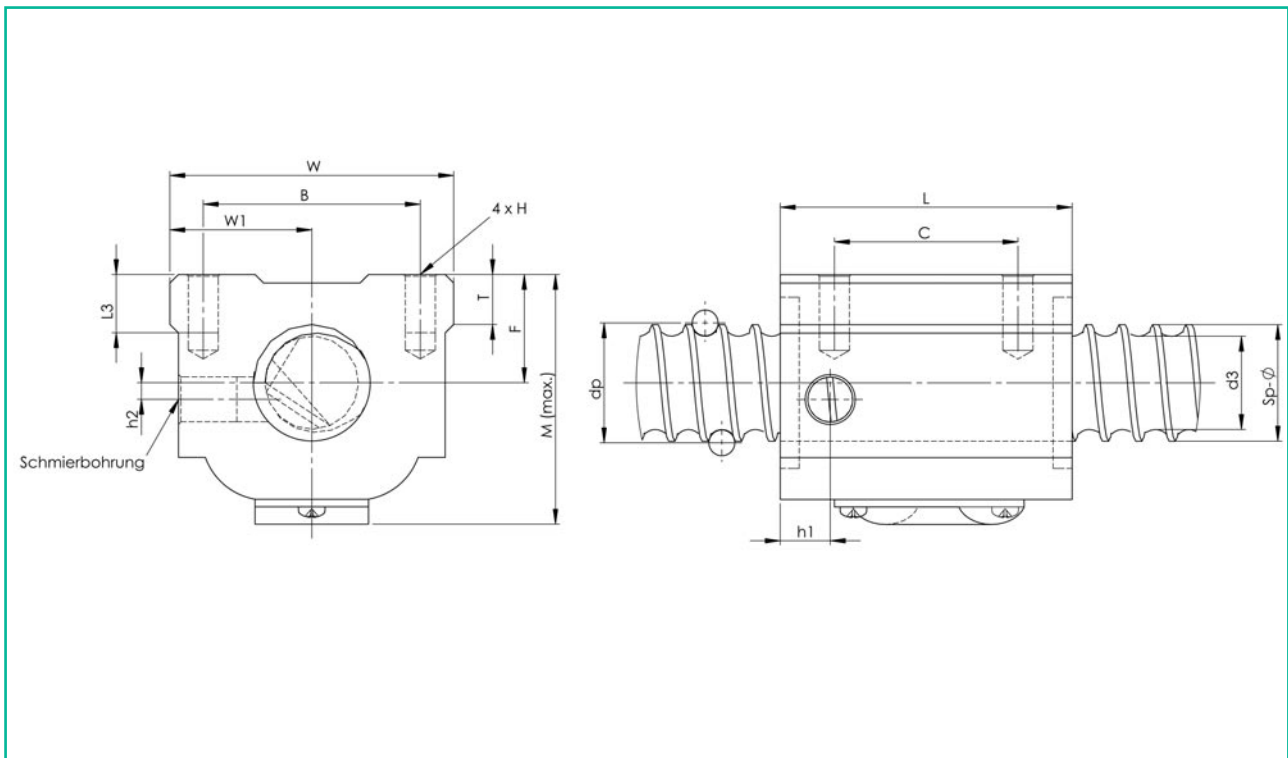


Spindel- bezeichnung	Nenn- $\varnothing$ mm	Steigung mm	d3 mm	dp mm	W mm	M mm	L mm	B mm	C mm	H mm
• <b>BNT 1404-3,6</b>	14	4	11,5	14,40	34	30,0	35	26	22	M 4
• <b>BNT 1405-2,6</b>	14	5	11,2	14,50	34	31,0	35	26	22	M 4
• <b>BNT 1605-2,6</b>	16	5	13,5	16,75	42	32,5	36	32	22	M 5
• <b>BNT 1808-3,6</b>	18	8	14,4	19,30	48	44,0	56	35	35	M 6
• <b>BNT 2005-2,6</b>	20	5	17,2	20,50	48	39,0	35	35	22	M 6
• <b>BNT 2010-2,6</b>	20	10	16,4	21,25	48	46,0	58	35	35	M 6
• <b>BNT 2505-2,6</b>	25	5	22,2	25,50	60	45,0	35	40	22	M 8
• <b>BNT 2510-5,3</b>	25	10	20,2	26,80	60	53,0	94	40	60	M 8
BNT 2806-2,6	28	6	25,2	28,50	60	50,0	42	40	18	M 8
• <b>BNT 2806-5,3</b>	28	6	25,2	28,50	60	50,0	67	40	40	M 8
BNT 3210-2,6	32	10	27,2	33,75	70	62,0	64	50	45	M 8
• <b>BNT 3210-5,3</b>	32	10	27,2	33,75	70	62,0	94	50	60	M 8
BNT 3610-2,6	36	10	30,5	37,00	86	67,0	64	60	45	M 10
• <b>BNT 3610-5,3</b>	36	10	30,5	37,00	86	67,0	96	60	60	M 10
• <b>BNT 4512-5,3</b>	45	12	39,2	46,50	100	80,0	115	75	75	M 12

Endenbearbeitung für Standard-Lagereinheiten ab Seite 68.  
Abweichende Endenbearbeitung nach Zeichnung möglich.



Fettgedruckte Typen = Vorzugstypen (ab Lager lieferbar)



L3	W1	F	T	h1	h2	Schmierbohrung	Cdyn.	C0 stat.	Anz. Reihen x Umlauf	Gewicht Mutter kg	Gewicht Spindel kg/m	ø x p
mm	mm	mm	mm	mm	mm		kN	kN				
7	17	13	6,0	6	2	M 6 x 1	5,5	11,5	1 x 3,65	0,15	1,00	14 x 4
7	17	13	6,0	6	2	M 6 x 1	5,0	11,4	1 x 2,65	0,15	0,99	14 x 5
8	21	16	21,5	6	2	M 6 x 1	5,4	13,3	1 x 2,65	0,30	1,34	16 x 5
10	24	17	10,0	8	3	M 6 x 1	13,1	31,0	1 x 3,65	0,47	1,71	18 x 8
10	24	17	9,0	5	3	M 6 x 1	6,0	16,5	1 x 2,65	0,28	2,15	20 x 5
10	24	18	9,0	10	2	M 6 x 1	10,6	25,1	1 x 2,65	0,50	2,16	20 x 10
12	30	20	9,5	7	5	M 6 x 1	6,7	20,8	1 x 2,65	0,41	3,45	25 x 5
12	30	23	10,0	10	-	M 6 x 1	31,2	83,7	2 x 2,65	1,18	3,26	25 x 10
12	30	22	10,0	8	-	M 6 x 1	7,0	23,4	1 x 2,65	0,81	4,44	28 x 6
12	30	22	10,0	8	-	M 6 x 1	12,8	46,8	2 x 2,65	0,78	4,44	28 x 6
12	35	26	12,0	10	-	M 6 x 1	19,8	53,8	1 x 2,65	1,30	5,49	32 x 10
12	35	26	12,0	10	-	M 6 x 1	36,0	107,5	2 x 2,65	2,00	5,49	32 x 10
16	43	29	17,0	11	-	M 6 x 1	20,8	59,3	1 x 2,65	1,80	6,91	36 x 10
16	43	29	17,0	11	-	M 6 x 1	37,8	118,7	2 x 2,65	2,40	6,91	36 x 10
20	50	36	20,5	13	-	M 6 x 1	49,5	169,0	2 x 2,65	4,10	11,08	45 x 12